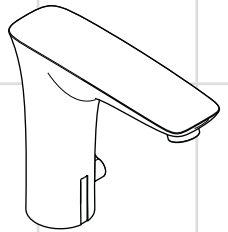
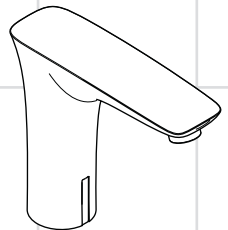


- EN** Installation / User Instructions / Warranty
- FR** Instructions de montage / Mode d'emploi / Garantie
- ES** Instrucciones de montaje / Manejo / Garantía



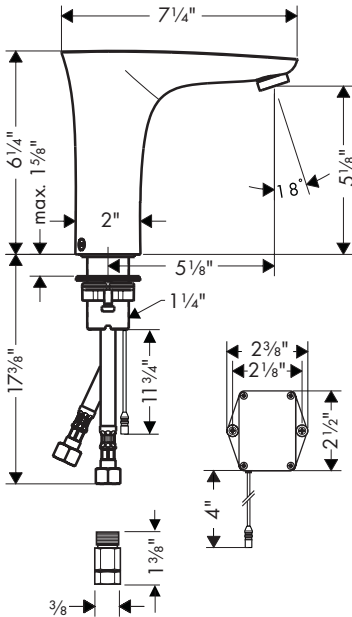
PuraVida
15170xx1



PuraVida
15171xx1

PuraVida

15170xx1/15171xx1



Technical Information / Données techniques / Datos técnicos

Recommended water pressure	Pression d'eau recommandée	Presión recomendada en servicio	15 - 75 psi
Max. water pressure	Pression d'eau maximum	Presión en servicio max.	145 psi
Recommended hot water temp.	Température recommandée d'eau chaude	Temperatura recomendada del agua caliente	120° - 140° F*
Max. hot water temp	Température maximum d'eau chaude	Temperatura del agua caliente max.	176° F*
Flow rate	Capacité nominale	Caudal máximo	1.3 gpm
Hole size in mounting surface - valves	Dimension du trou dans la surface de montage - robinets	Tamaño del orificio en la superficie de montaje - válvulas	1 1/4"
Max. depth of mounting surface	Profondeur maximale de la surface de montage	Profundidad máxima de la superficie de montaje	1 5/8"

*Please know and follow all applicable local plumbing codes when setting the temperature on the water heater.

* Vous devez connaître et respecter tous les codes de plomberie locaux applicables pour le réglage de la température du chauffe-eau.

*Debe conocer y cumplir todos los códigos locales aplicables para ajustar la temperatura del calentador de agua.

Installation Considerations

- For best results, Hansgrohe recommends that this unit be installed by a licensed, professional plumber.
- Please read over these instructions thoroughly before beginning installation. Make sure that you have all tools and supplies needed to complete the installation.
- The faucet includes filters for the hot and cold supplies.



Do not permanently remove the filters as they protect the solenoid from debris in the water.



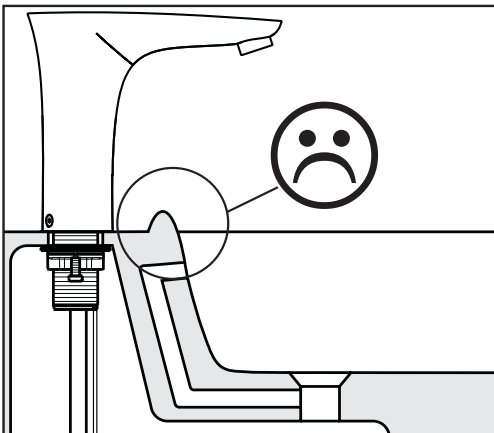
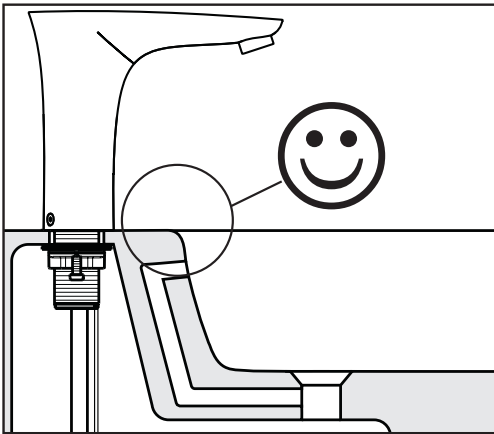
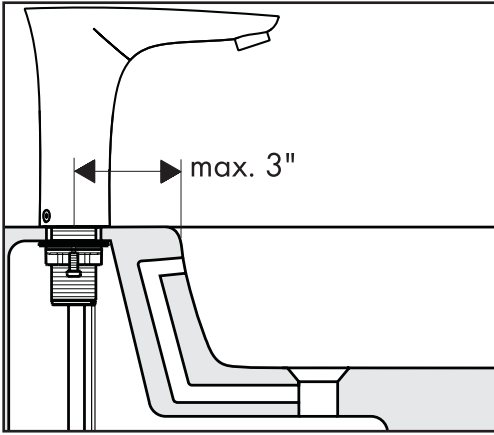
Damage to the solenoid caused by debris is not covered by the Hansgrohe warranty.

- The faucet includes 10 mm supply hoses and $\frac{3}{8}$ adapters.



Do not install the faucet without the adapters.

- Do not install the faucet on a lavatory with a raised lip.
- Strong light sources must not shine directly on the faucet's sensor window.
- The sensor is pre-set to the minimum range (approximately 6") at the factory. If the lavatory is large, it may be re-set to maximum range (see page 14).
- The sensor range will vary according to the shape and reflection of the lavatory, the ambient light, and the color/reflectivity of the object/hand approaching the faucet. It may be greater than 8" or less than 6 $\frac{1}{4}$ ".
- This faucet does not include a drain.
- Keep this booklet and the receipt (or other proof of date and place of purchase) for this product in a safe place. The receipt is required should it be necessary to request warranty parts.



The LED

The LED is located in the sensor window.

Battery powered models only:

- If the LED flashes while the faucet is in use, the battery is low, but the faucet is still usable.
- If the LED lights continuously, the battery must be replaced. The faucet is not usable.

All models:

- If the LED flashes while the faucet is not in use, the sensor has been set to the minimum range mode.
- The LED does not flash when the sensor is set to maximum range mode.

Français

À prendre en considération pour l'installation

- Pour de meilleurs résultats, Hansgrohe recommande que ce produit soit installé par un plombier professionnel licencié.
- Veuillez lire attentivement ces instructions avant de procéder à l'installation. Assurez-vous de disposer de tous les outils et du matériel nécessaires pour l'installation.
- Le robinet comprend des filtres pour les conduites d'alimentation d'eau chaude et d'eau froide.



Ne retirez pas les filtres de manière permanente car ces derniers protègent les pièces électroniques des débris pouvant être présents dans l'eau.



Les dommages causés au robinet par les débris ne sont pas couverts par la garantie de Hansgrohe.

- Le robinet est fourni avec des tuyaux d'alimentation de 10 mm et des adaptateurs de $\frac{3}{8}$ po.



N'essayez pas d'installer le robinet sans les adaptateurs.

- Ce robinet ne doit pas être installé sur un lavabo muni d'un rebord surélevé.
- Les sources lumineuses puissantes ne doivent pas éclairer directement sur la fenêtre de capteur du robinet.
- Le capteur est pré-réglé sur la portée minimale (environ 6 po) en usine. Si le lavabo est grand, il est possible de augmenter la portée du capteur d'environ 2 po. (voir page 14).
- La portée du capteur varie en fonction de la forme et de la surface réfléchissante du lavabo, de la lumière ambiante et de la couleur/réfléctivité de l'objet/la main approchant du robinet.
- Ce robinet n'est pas muni d'un obturateur.
- Conservez ce livret et le reçu (ou une autre preuve sur laquelle figurent la date et l'endroit de l'achat) pour ce produit dans un endroit sûr. Le reçu est requis si vous commandez des pièces sous garantie.

Le voyant DEL

Le voyant DEL est situé dans la fenêtre du capteur.

Modèles alimentés par pile uniquement :

- Le voyant DEL clignote pendant l'utilisation du robinet lorsque la pile est faible. Toutefois, il est toujours possible de faire fonctionner le robinet.
- Lorsque le voyant DEL s'allume continuellement, vous devez remplacer la pile. Il est alors impossible d'utiliser le robinet.

Tous les modèles :

- Le voyant DEL clignote lorsque le robinet n'est pas utilisé si le capteur est réglé sur le mode de portée minimale.
- Le voyant DEL ne clignote pas lorsque le capteur est réglé sur le mode de portée maximale.

Consideraciones para la instalación

- Para obtener mejores resultados, la instalación debe estar a cargo de un plomero profesional matriculado.
- Antes de comenzar la instalación, lea estas instrucciones detenidamente. Asegúrese de tener las herramientas y los insumos necesarios para completar la instalación.
- El grifo incluye filtros para los suministros de agua caliente y fría.



No retire los filtros de forma permanente ya que protegen a las partes electrónicas del ingreso de residuos en el agua.



Los daños al grifo causados por residuos no están cubiertos por la garantía de Hansgrohe.

- El grifo cuenta con mangueras de suministro de 10 mm y adaptadores de 3/8".



No intente instalar el grifo sin los adaptadores.

- Este grifo no debe instalarse en un lavatorio con borde elevado.
- No permita que fuentes de luz muy intensas iluminen directamente la ventana del sensor del grifo.
- El sensor está preajustado al rango mínimo de fábrica (aproximadamente 6"). Si el lavatorio es grande, es posible aumentar el rango del sensor en aproximadamente 2". (ver página 14).
- El rango del sensor variará de acuerdo con la forma y el reflejo del lavatorio, la luz ambiente, y el color/el reflejo del objeto/mano que se aproxima al grifo.
- Este grifo no incluye el drenaje.
- Mantenga este folleto y el recibo (u otro comprobante del lugar y fecha de compra) de este producto en lugar seguro. El recibo se requiere en caso de ser necesario solicitar piezas bajo garantía.

LED

El LED está ubicado en la ventana del sensor.

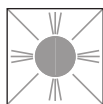
Para modelos a batería únicamente:

- Si el LED titila cuando el grifo está en uso, la batería está baja, pero el grifo aún puede utilizarse.
- Si el LED está encendido de forma continua, debe reemplazar la batería, antes de poder usar el grifo.

Todos los modelos:

- Si el LED titila cuando el grifo no está en uso, el sensor ha sido ajustado al modo de rango mínimo.
- El LED no titilará cuando el sensor se encuentre ajustado al modo de rango máximo.

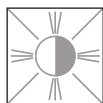
Symbols / Symboles / Símbolos



The LED lights continuously.

Le voyant DEL s'allume continuellement.

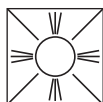
El LED brillará de forma continua.



The LED flashes.

Le voyant DEL clignote.

El LED titila.



The LED is off.

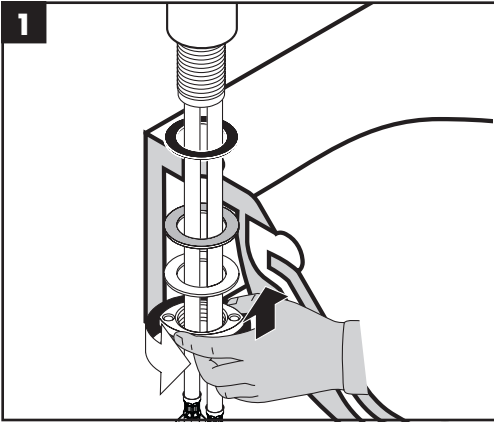
Le voyant DEL ne s'allume pas.

El LED no brillará.

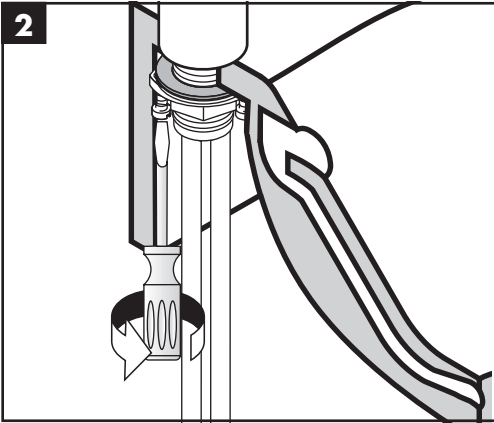
Installation

Place the faucet and sealing ring on the mounting surface.

Install the fiber washer, metal washer, and mounting nut. Tighten the mounting nut by hand.

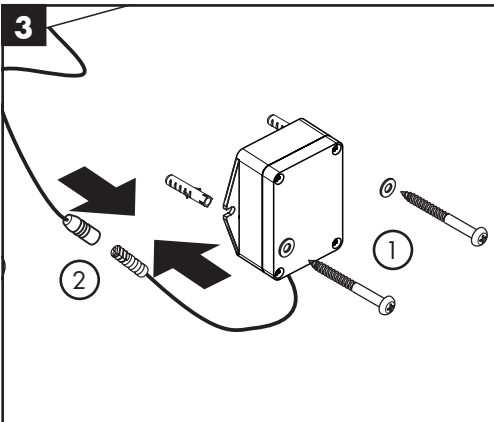


Tighten the tensioning screws.



Install the battery box.

Connect the power cable to the battery box.



Installation

Placez le robinet et l'anneau d'étanchéité sur la surface de montage.

Installez la rondelle en fibre, la rondelle métallique et l'écrou de montage. Serrez l'écrou de montage à la main.

Serrez les vis de pression.

Installez le boîtier de pile.

Connectez le câble d'alimentation au boîtier de pile.

Instalación

Coloque el grifo y el aro de sellado sobre la superficie de montaje.

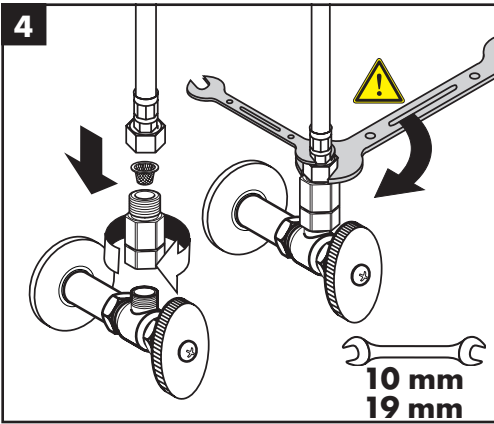
Instale la arandela de fibra, la arandela metálica y la tuerca de montaje. Apriete la tuerca de montaje con la mano.

Apriete los tornillos tensores.

Instale la caja de la batería.

Conecte el cable de alimentación a la caja de la batería.

English



Install the adapters and filters on the stops.

Install the supply hoses on the adapters.



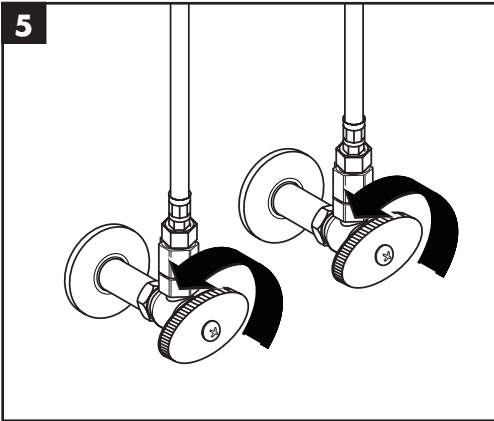
This faucet includes 10 mm hoses.



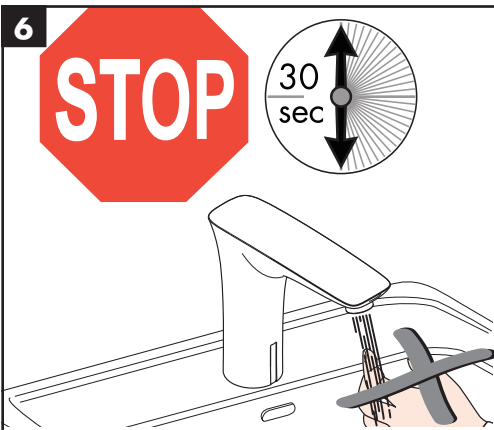
Do not attempt to install the hoses without the adapters.



Use two wrenches, as shown. Do not allow the hoses to twist.



Turn the water on.



Wait at least 30 seconds before placing a hand in front of the sensor.

Français

Installez les adaptateurs et les filtres sur les robinets d'arrêt.

Installez les tuyaux d'alimentation sur les adaptateurs.



Ce robinet est fourni avec des tuyaux de 10 mm.



N'essayez pas d'installer les tuyaux sans les adaptateurs.



Utilisez deux clés, tel qu'illustré. Assurez-vous que les tuyaux ne s'entortillent pas.

Ouvrez l'eau.

Attendez au moins 30 secondes avant de placer une main devant le capteur.

Español

Instale los adaptadores y filtros sobre los topes.

Instale las mangueras de suministro de agua de los adaptadores.



Este grifo incluye mangueras de 10 mm.



No intente instalar las mangueras sin los adaptadores.

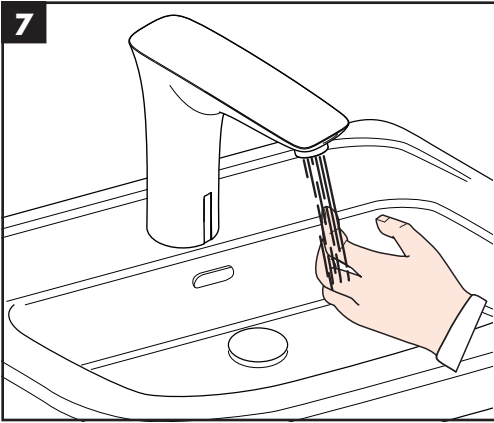


Use dos llaves fijas como se ilustra. No permita que las mangueras se retuerzan.

Abra el suministro de agua.

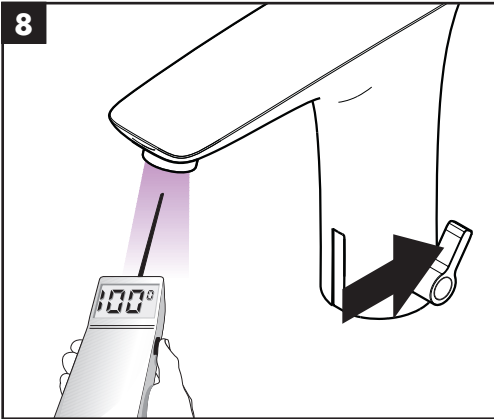
Aguarde al menos 30 segundos antes de colocar la mano frente al sensor.

English



The faucet will adjust itself automatically.

The water stream may be unattractive at first. This is normal and will clear after 10 - 15 uses.



Check the temperature of the water.

Model 15170xx1 only: If the maximum high temperature is not as desired, justify the handle (see page 12).

Model 15171xx1 only: If the temperature is not as desired, adjust the temperature (see page 13).

Français

Le robinet se réglera automatiquement.

Le jet d'eau peut être insuffisant au début. Cela est normal. Tout rentrera dans l'ordre après 10 à 15 utilisations.

Vérifiez la température de l'eau.

Modèle 15170xx1 uniquement : Si la température maximale est trop chaude, réglez la poignée (voir page 12).

Modèle 15171xx1 uniquement : Si la température ne vous convient pas, réglez la température (voir page 13).

Español

Este grifo se ajustará automáticamente.

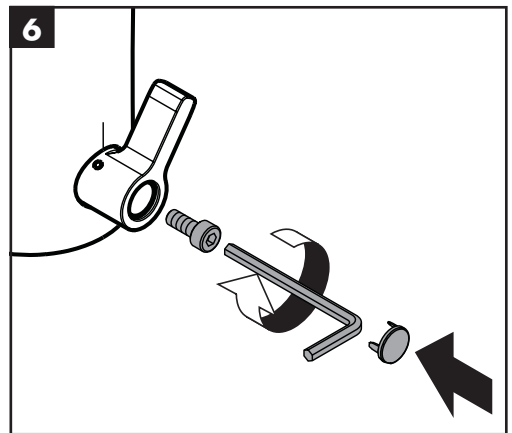
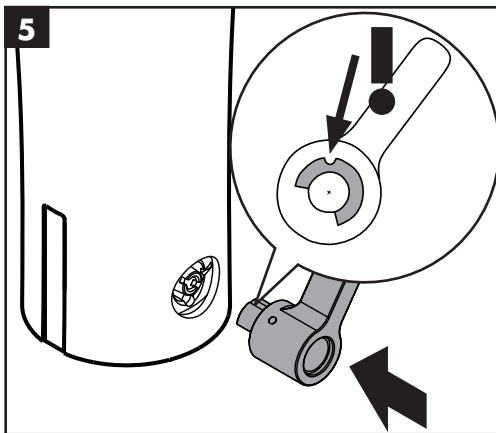
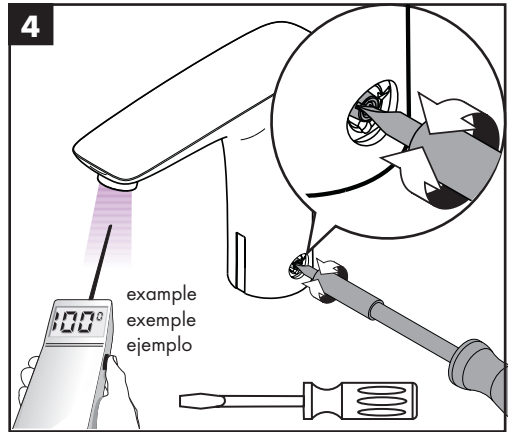
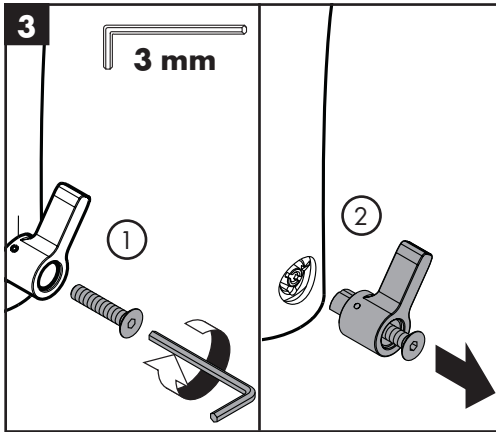
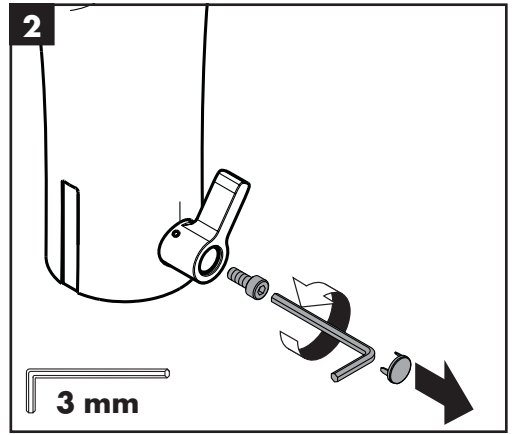
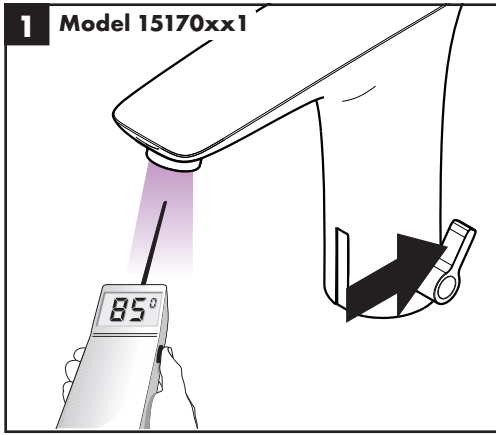
Es posible que la corriente sea insuficiente al principio. Esto es normal y se corregirá después de 10 a 15 usos.

Controle la temperatura del agua.

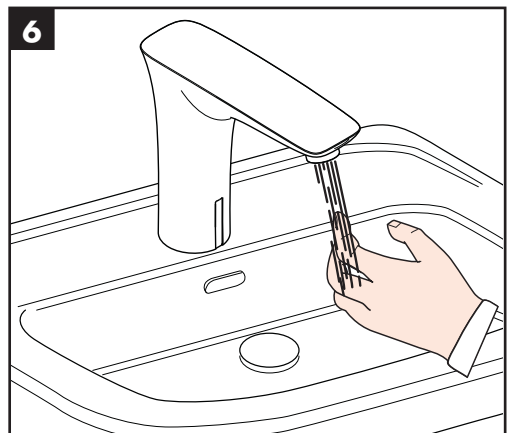
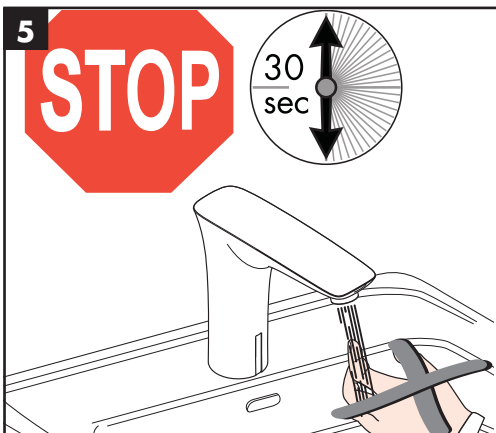
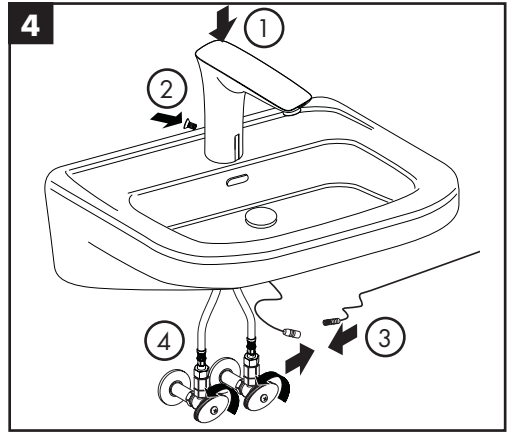
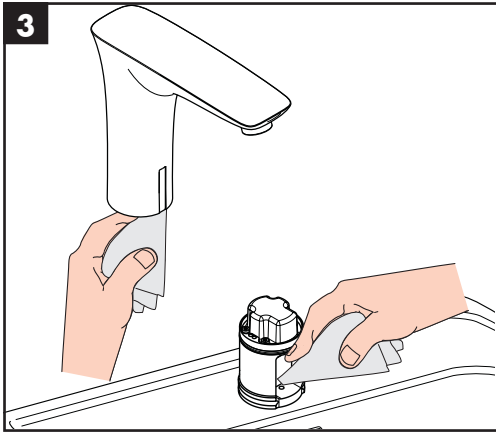
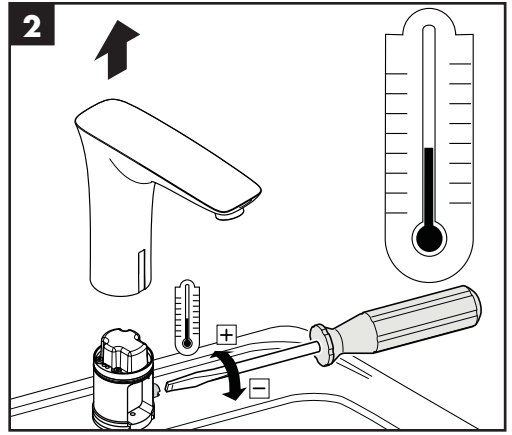
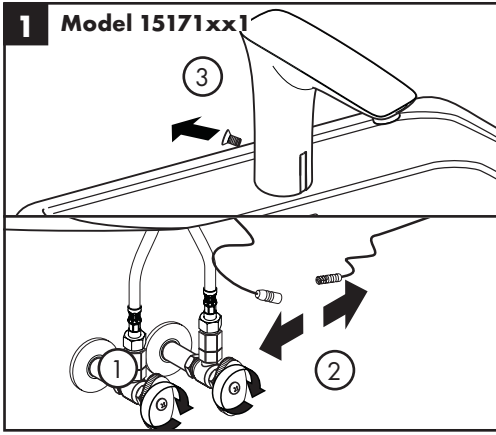
Modelo 15170xx1 únicamente: Si la temperatura máxima es demasiado alta, ajuste la manija (ver la página 12).

Modelo 15171xx1 únicamente: Si la temperatura no es la deseada, ajústela (ver página 13).

Justify the handle / Réglez la poignée / Ajuste la manija



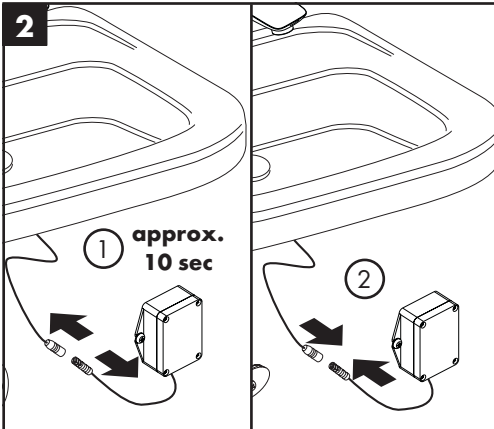
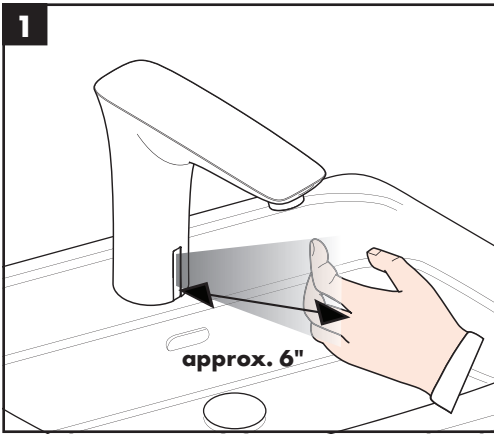
Set the temperature / Réglez l'eau chaude / Fije la temperatura



Reset the sensor range

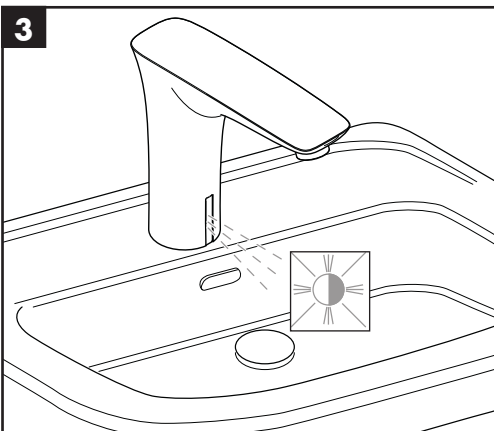
The sensor is set for minimum range (approximately 6") at the factory.

If the lavatory is large, it is possible to increase the sensor range by approximately 2".



Unplug the unit for 10 seconds

Reconnect the power supply.



The LED will flash for several seconds.

Français

Réinitialiser la portée du capteur

Le capteur est réglé sur la portée minimale (environ 6 po) en usine.

Si le lavabo est grand, il est possible de augmenter la portée du capteur d'environ 2 po.

Débranchez l'appareil pendant 10 secondes.

Rebranchez l'alimentation.

Le voyant DEL clignotera pendant plusieurs secondes.

Español

Reajustar el rango del sensor

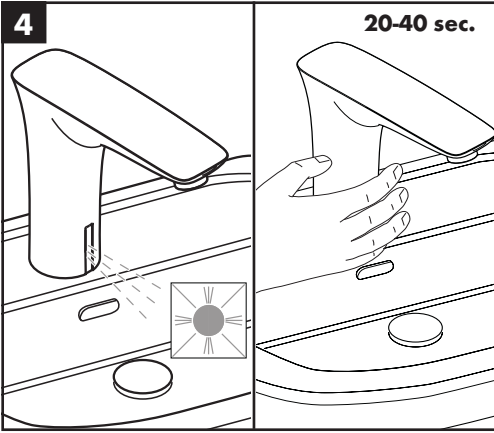
El sensor está ajustado al rango mínimo de fábrica (aproximadamente 6").

Si el lavatorio es grande, es posible aumentar el rango del sensor en aproximadamente 2".

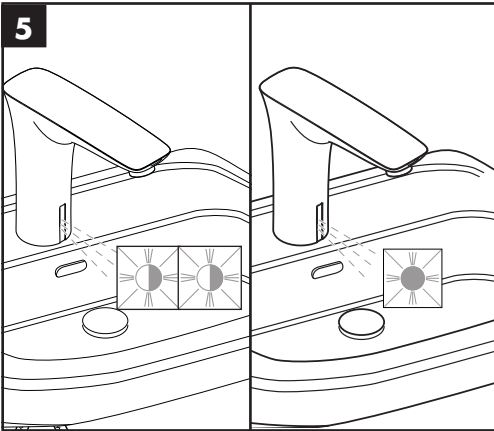
Desconecte la unidad durante 10 segundos.

Vuelva a conectar la fuente de alimentación.

El LED titilará durante varios segundos.



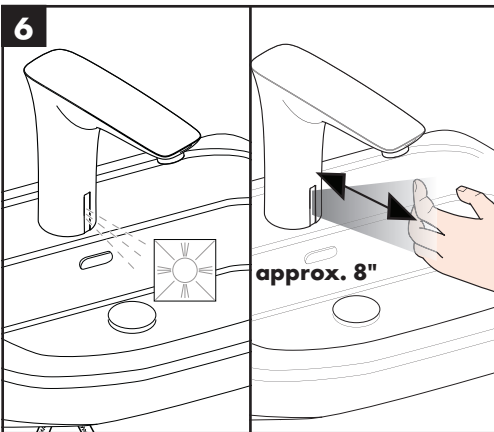
When the LED lights continuously, cover the sensor completely for 20 - 40 seconds.



Remove your hand.

The LED flashes to indicate the sensor mode - once for maximum mode, twice for reduced range mode.

The LED lights continuously while the sensor calibrates.



When the LED turns off, the faucet is ready for use.

While the faucet is in reduced range mode, the LED will flash when the faucet is off. This is normal.

The LED does not flash when the faucet is in maximum range mode.

Repeat the procedure to return the sensor to reduced range.

Français

Lorsque le voyant DEL s'allume continuellement, couvrez le capteur complètement pendant 20 à 40 secondes.

Retirez votre main.

Le voyant DEL clignotera pour indiquer le mode du capteur : une fois pour le mode de portée maximale ou deux fois pour le mode de portée réduite.

Le voyant DEL s'allumera continuellement pendant la calibration du capteur.

Lorsque le voyant DEL s'éteint, le robinet est prêt à l'utilisation.

Lorsque le robinet est en mode de portée réduite, le voyant DEL clignote pendant que le robinet est fermé. Cela est normal.

Le voyant DEL ne clignote pas lorsque le robinet est en mode de portée maximale.

Répétez la procédure pour rétablir le capteur sur la portée minimale.

Español

Cuando la luz del LED deje de titilar, cubra el sensor completamente durante 20 a 40 segundos.

Quite la mano.

El LED titilará para indicar el modo del sensor, una vez para el modo máximo y dos veces para el modo de rango reducido.

El LED brillará de forma continua mientras el sensor se calibra.

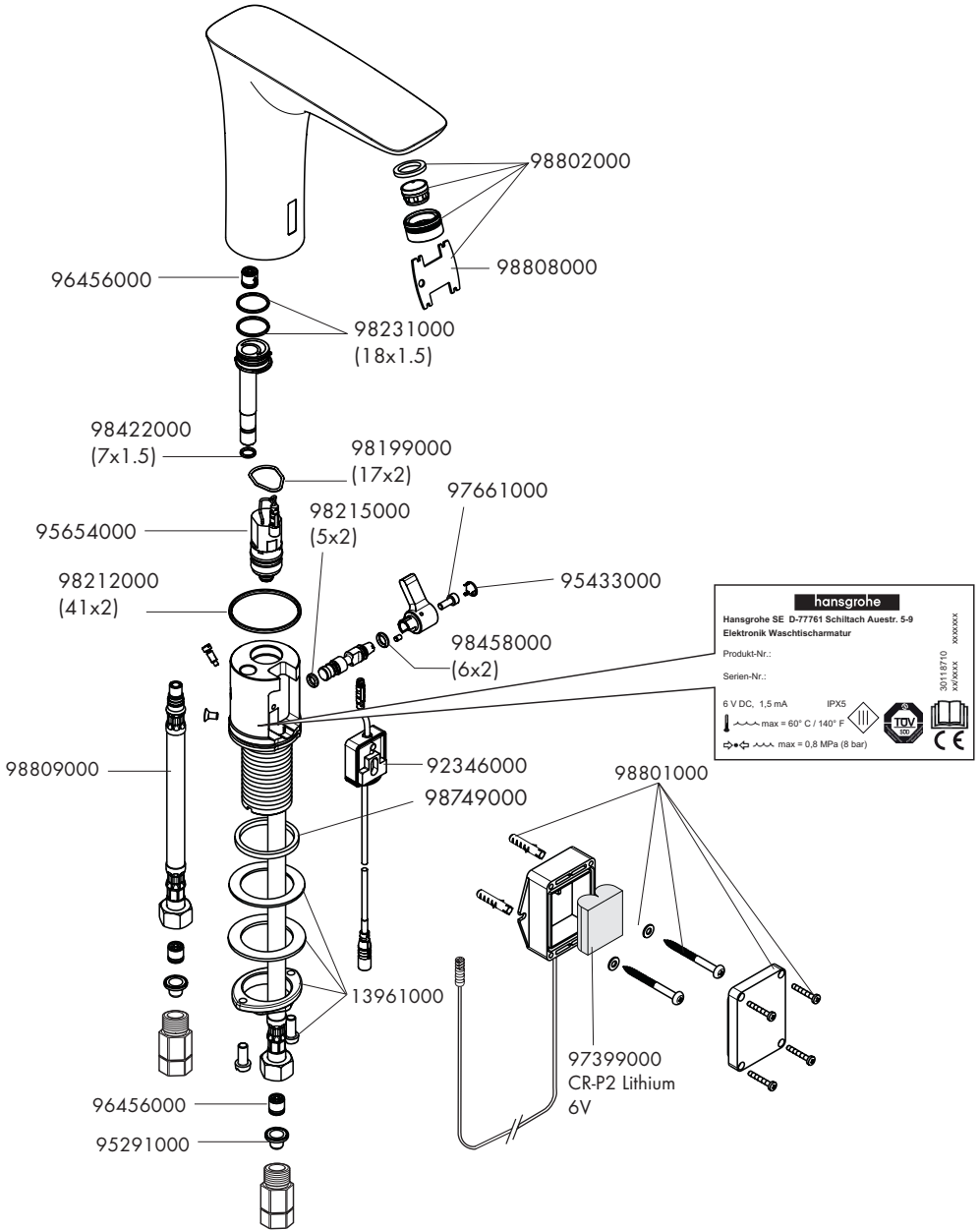
Cuando el LED se apague, el grifo estará listo para usar.

Mientras el grifo esté en el modo de rango reducido, el LED titilará cuando el grifo esté apagado. Esto es normal.

El LED no titilará cuando el grifo se encuentre en el modo de rango máximo.

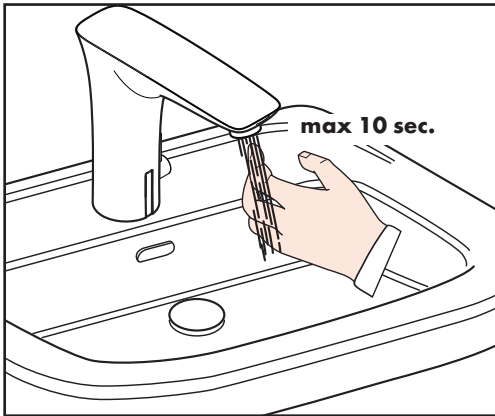
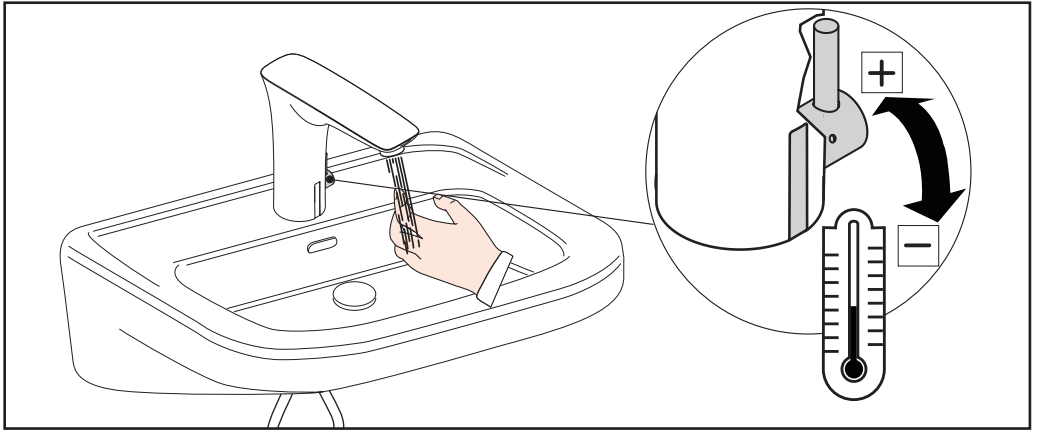
Repita el procedimiento para regresar el sensor al rango reducido.

Replacement Parts / Pièces détachées / Repuestos



xx = Colors / Couleurs / Acabados
 00 = Chrome
 40 = White/Chrome

User Instructions / Instructions de service / Manejo

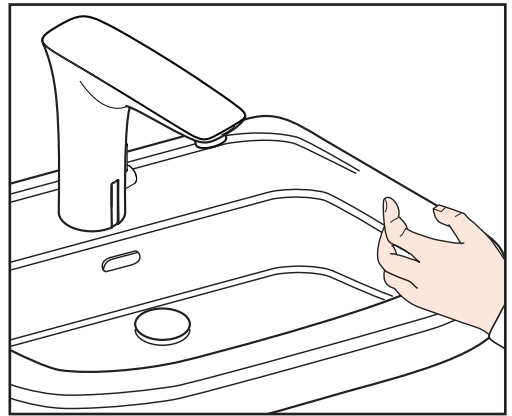


The faucet turns on automatically when the hand comes within sensor range.

The faucet will run for up to 10 seconds, as long as the hand remains within sensor range.

Le robinet s'ouvre automatiquement lorsqu'une main se trouve dans la portée du capteur.

Le robinet demeure ouvert pendant un maximum de dix secondes lorsqu'une main se trouve dans la portée du capteur.



The faucet turns off automatically when the hand is removed from sensor range.

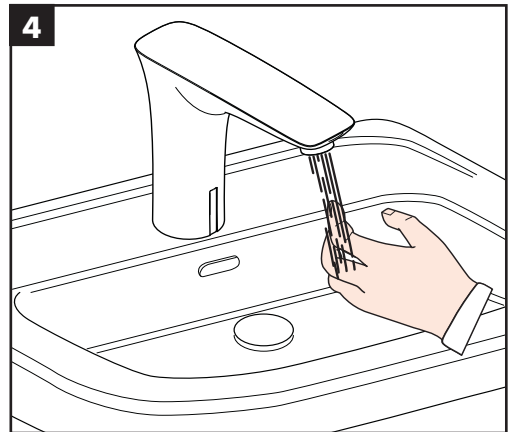
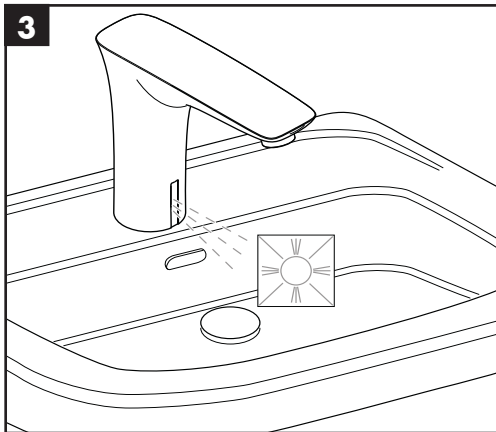
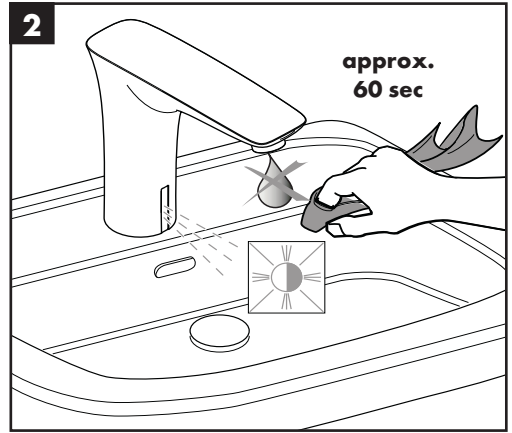
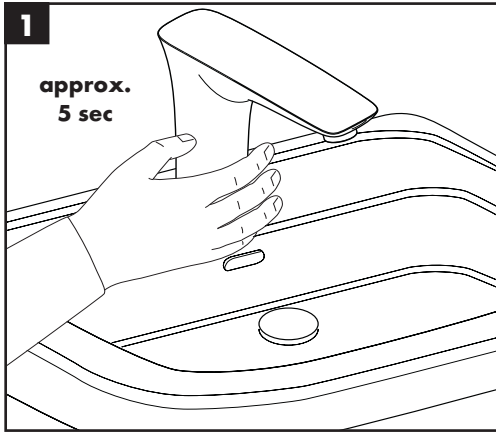
Le robinet se ferme automatiquement lorsque la main est retirée de la portée du capteur.

El grifo se enciende automáticamente cuando una mano se acerca al rango del sensor.

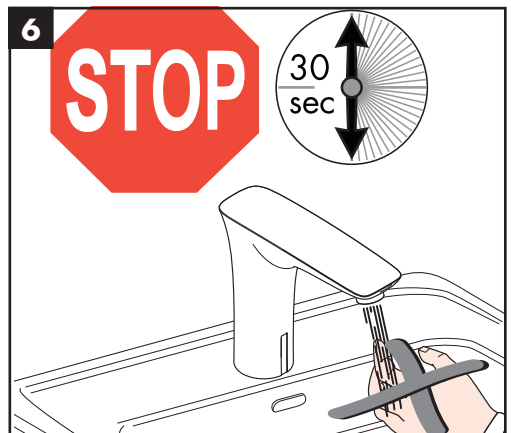
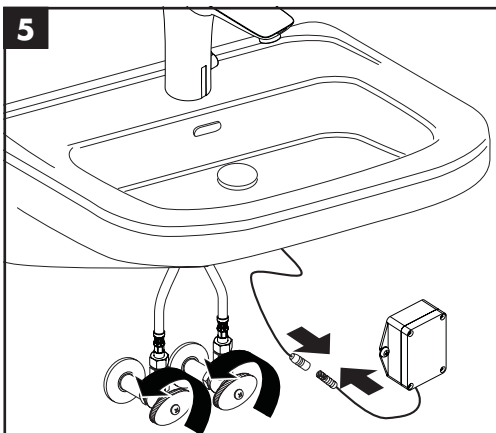
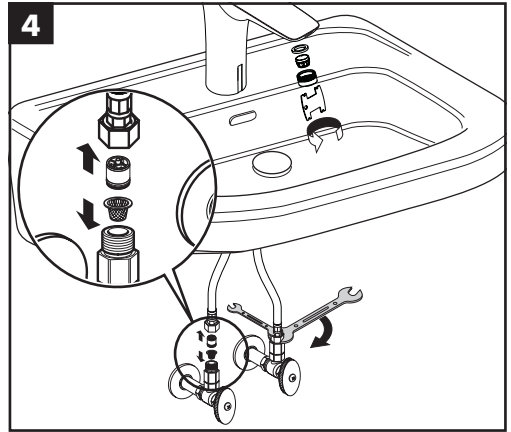
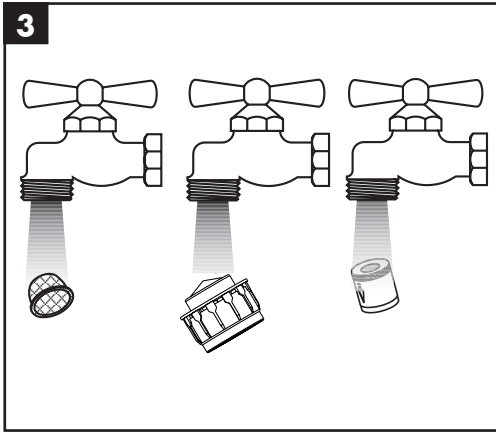
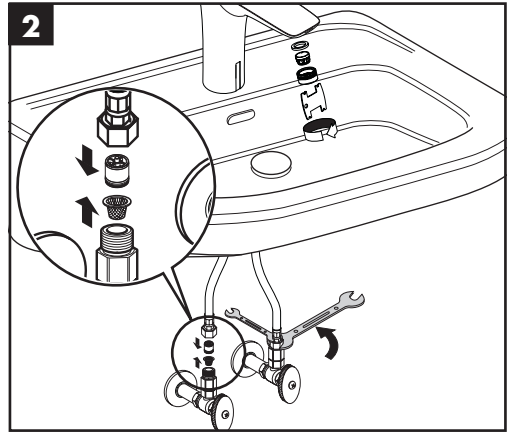
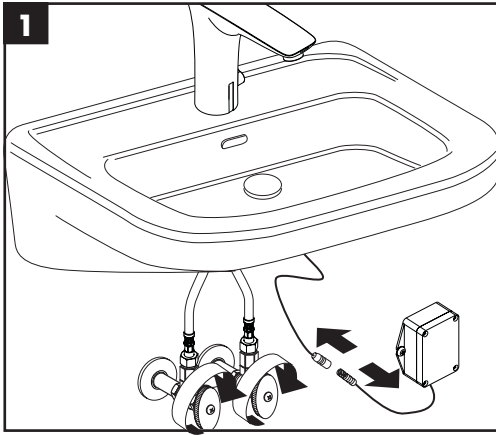
El grifo hará correr agua durante hasta diez segundos, siempre que la mano permanezca dentro del rango del sensor.

El grifo se apaga automáticamente cuando la mano se aleja del rango del sensor.

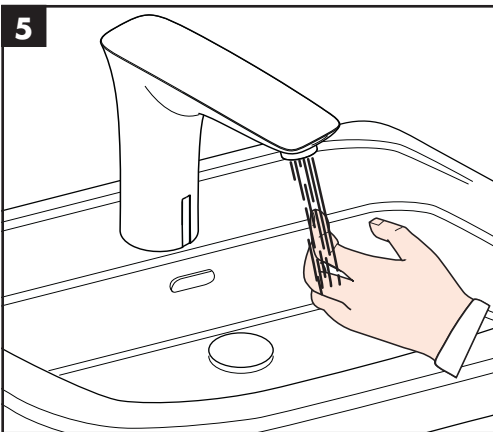
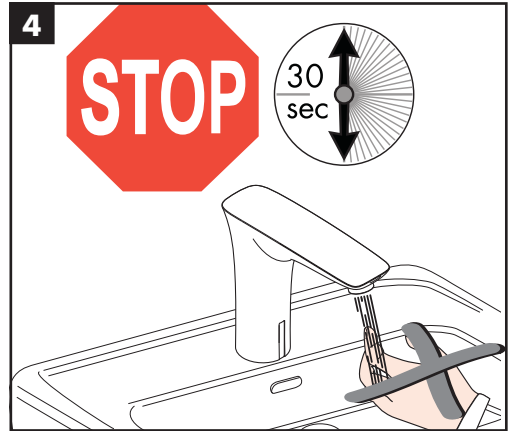
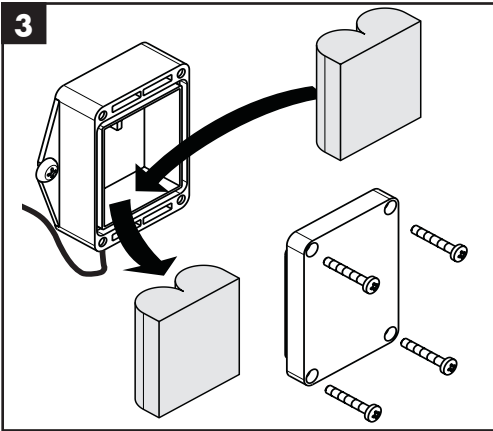
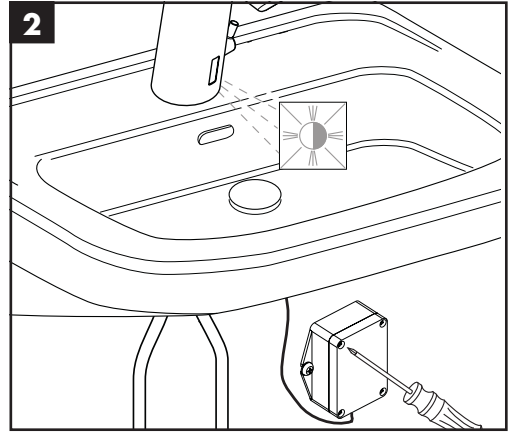
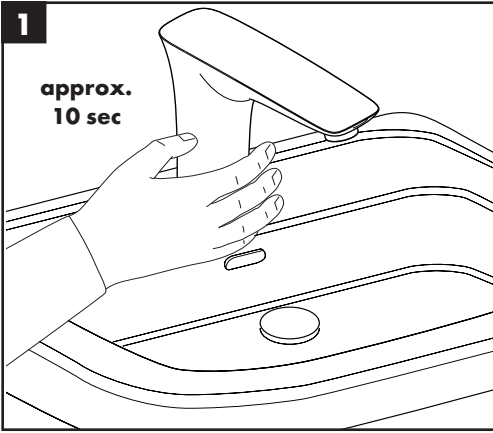
Cleaning / Nettoyage / Limpieza



Cleaning / Nettoyage / Limpeza



Battery Replacement / Remplacement de la pile / Reemplazo de la batería



Troubleshooting

Problem	Possible Cause	Solution
The LED flashes while the faucet is running	The battery is low, but is still usable	No immediate action is necessary, but prepare to replace the battery.
The LED lights continuously and the faucet does not run	The battery is dead	Replace the battery
The LED flashes while the faucet is turned off	The faucet is in reduced range mode	Normal operation, not a problem
The water stream is unattractive	The faucet has recently been installed or serviced	No action needed: the stream will clear after several uses
The flow of water reduces over time	Debris in the filters	Follow the cleaning procedure shown on page 21
Model 15170xx1: The water is not warm enough or is too warm	The handle has not been justified	Justify the handle (see page 12)
Model 15171xx1: The water is not warm enough or is too warm	The temperature must be set	Set the temperature (see page 13)
Hot water bleeds into the cold supply or vice versa	The check valve(s) is dirty or worn	Replace the check valve(s) (item 96456000 on the parts sheet).
The faucet turns on unexpectedly	Water droplets on sensor window	Dry the sensor window
	The lavatory is small or is highly reflective	Reduce the sensor range (see page 14)
	A strong light source shines directly on the sensor window	Block the light source
	The solenoid is dirty or worn.	Replace the solenoid.

Dépannage

Problème	Cause possible	Solution
Le voyant DEL clignote pendant que le robinet est ouvert.	La pile est faible, mais il est toujours possible d'utiliser le robinet.	Remplacez la pile.
Le voyant DEL s'allume continuellement et le robinet ne s'ouvre pas.	La pile est épuisée.	Remplacez la pile.
Le voyant DEL clignote pendant que le robinet est fermé.	Le robinet est en mode de portée réduite.	Il s'agit du fonctionnement normal.
Le jet d'eau est insuffisant.	Le robinet vient d'être installé ou réparé.	Aucune action n'est requise. Le jet s'ajustera après plusieurs utilisations.
Le débit d'eau diminue après un certain temps.	Des débris sont emprisonnés dans les filtres.	Suivez la procédure de nettoyage présentée à la page 21.
Modèle 15170xx1 : L'eau est trop chaude ou elle ne l'est pas suffisamment.	La poignée n'a pas été réglée.	Réglez la poignée (voir page 12).

Modèle 15171xx1 : L'eau est trop chaude ou elle ne l'est pas suffisamment.	La température doit être réglée.	Réglez la température (voir page 13).
L'eau chaude s'infiltré dans la conduite d'eau froide, ou vice-versa.	Les clapets anti-retour sont sales ou usés.	Remplacez les clapets anti-retour (article 96456000 sur la feuille des pièces).
Le robinet s'ouvre de manière inattendue.	Des gouttes d'eau se trouvent sur la fenêtre du capteur.	Séchez la fenêtre du capteur.
	Le lavabo est petit ou très réfléchissant.	Réduisez la portée du capteur (voir page 14).
	Une source lumineuse puissante éclaire directement la fenêtre du capteur.	Bloquez la source lumineuse.
	Le solénoïde est sale ou usé.	Remplacez le solénoïde.

Resolución de problemas

Problema	Causa posible	Solución
El LED titila mientras el grifo está funcionando.	La batería está baja, pero el grifo aún puede utilizarse.	Reemplace la batería.
El LED brilla de forma continua y el grifo no funciona.	La batería no funciona.	Reemplace la batería.
El LED titila mientras el grifo está apagado.	El grifo está en modo de rango reducido.	Esto es parte de la operación normal y no es un problema.
La corriente de agua es insuficiente.	El grifo ha sido instalado o se han realizado trabajos de mantenimiento recientemente.	No debe hacer nada. La corriente se corregirá después de varios usos.
El flujo de agua disminuye con el tiempo.	Hay residuos en los filtros.	Siga el procedimiento de limpieza que se encuentra en la página 21.
Modelo 15170xx1: El agua no está lo suficientemente caliente o está demasiado caliente.	La manija no ha sido ajustada.	Ajuste la manija (ver la página 12).
Modelo 15171xx1: El agua no está lo suficientemente caliente o está demasiado caliente.	Debe ajustar la temperatura.	Ajuste la temperatura (ver la página 13).
El agua caliente se filtra en el suministro frío, o viceversa.	Las válvulas de retención están sucias o desgastadas.	Reemplace las válvulas de retención (artículo 96456000 en la hoja de piezas).
El grifo se enciende inesperadamente.	Quedaron gotas de agua en la ventana del sensor.	Seque la ventana del sensor.
	El lavatorio es pequeño o altamente reflectivo.	Reduzca el rango del sensor (ver página 14).
	Una fuente de luz intensa ilumina directamente la ventana del sensor.	Bloquee la fuente de luz.
	El solenoide está sucio o desgastado.	Reemplace el solenoide.

Cleaning Recommendation for Hansgrohe Products

Modern bathroom faucets, kitchen faucets and shower products are made from different materials to comply with the needs of the market with regard to design and functionality. To avoid damage to the product, it is necessary to take proper care of it.

For best results:

- Prevent the buildup of mineral scale and /or soap residue by cleaning your Hansgrohe product(s) when needed.
- Select a cleaning agent specifically intended for the type of product.
- **Do not** use these types of cleaners as they will cause damage to your Hansgrohe product:
 - ✘ Any cleaning agent containing hydrochloric acid, formic acid, lye, or acetic acid.
 - ✘ Abrasive cleaning powders, pads, or brushes.
 - ✘ Steam cleaners.
 - ✘ "No rinse" cleaning agents.
- **Always** follow the instructions provided by the manufacturer of the cleaning agent.
- **Do not** mix cleaning agents, unless directed by the manufacturer.
- **Do not** spray cleaners directly onto the product as drops could enter openings and gaps and cause damage. When using spray cleaners, spray the cleaner onto a soft cloth or sponge.
- **Always** rinse your Hansgrohe product thoroughly with clear water and polish dry with a soft cloth after cleaning.

Important

- Residue from soaps and shampoos can cause damage. Rinse the product with clean water after each use.
- Residue from basin/tub/tile cleaner can cause damage to faucets and fittings. Immediately rinse any overspray from the Hansgrohe product.
- **Damage to the product caused by improper care or the use of improper cleaning agents is not covered by the warranty.**
- **If a component of the product is damaged, replace it, as there is risk of injury.**

Conseil de nettoyage pour les produits Hansgrohe

Les robinets pour les salles de bains et les cuisines modernes ainsi que les produits récents pour les douches se composent de matériaux différents afin de satisfaire aux besoins du marché en termes de conception et de fonctionnalité. Afin d'éviter d'endommager le produit, il est nécessaire d'en prendre soin.

Pour de meilleurs résultats :

- Empêchez l'accumulation de tarte et/ou de résidu de savon en nettoyant votre produit Hansgrohe lorsque c'est nécessaire.
- Sélectionnez un produit de nettoyage spécifiquement prévu pour ce type de produit.
- **N'utilisez pas** ces types de nettoyeurs car ils peuvent endommager votre produit Hansgrohe :
 - ✘ Tout produit de nettoyage contenant de l'acide chlorhydrique, de l'acide formique, de la potasse ou de l'acide acétique.
 - ✘ Les poudres de nettoyage, les tampons ou les brosses abrasives.
 - ✘ Les nettoyeurs à vapeur.
 - ✘ Les produits de nettoyage « sans rinçage ».
- **Ne mélangez pas** les produits de nettoyage, à moins que cela soit indiqué par le fabricant.

-
- **Ne pulvérisez pas** les nettoyants directement sur le produit car des gouttes pourraient entrer dans les ouvertures et les fentes et causer des dommages. Lorsque vous utilisez des nettoyants par pulvérisation, pulvérisez le nettoyant sur un chiffon ou une éponge douce.

Important

- Le résidu provenant des savons et des shampoings peut causer des dommages. Rincez le produit avec de l'eau propre après chaque utilisation.
- Le résidu provenant des nettoyants pour cuvette/baignoire/carrelage peut endommager les robinets et les raccords de tuyauterie. Rincez immédiatement toute surpulvérisation sur le produit Hansgrohe.
- **Les dommages au produit causés par un mauvais entretien ou par l'utilisation de produits de nettoyage inadéquats ne sont pas couverts par la garantie.**
- **Si un composant du produit est endommagé, remplacez-le, car il existe un risque de blessure.**

Recomendación de limpieza para los productos de Hansgrohe

Hoy en día, las griferías de baño y de cocina así como duchas modernas se componen de materiales muy distintos para satisfacer las exigencias del mercado respecto al diseño y la funcionalidad. Para evitar daños y reclamaciones hay que tener en cuenta ciertos aspectos tanto en el uso como en su limpieza.

Para obtener mejores resultados:

- Evite la acumulación de restos de jabón o sarro limpiando el producto Hansgrohe cuando sea necesario.
- Seleccione un agente de limpieza diseñado específicamente para el tipo de producto.
- **No** use estos tipos de limpiadores, ya que causarán daño a su producto Hansgrohe:
 - ✘ Agentes limpiadores que contengan ácido clorhídrico, fórmico, acético o lejía.
 - ✘ Polvos, paños o cepillos de limpieza abrasivos.
 - ✘ Limpiadores a vapor
 - ✘ Agentes de limpieza "sin enjuague".
- **Siempre** siga las instrucciones provistas por el fabricante del agente de limpieza.
- **No** mezcle los agentes de limpieza, a menos que esté indicado por el fabricante.
- **No** rocíe limpiadores directamente sobre el producto, ya que podrían caer gotas sobre las aberturas y espacios y causar daños. Cuando use limpiadores en spray, rocíe el limpiador sobre un paño suave o esponja.
- **Siempre** enjuague su producto Hansgrohe con agua limpia y séquelo y lístrelolo con un paño suave después de la limpieza.

Importante

- Los residuos de jabón y champú pueden causar daños. Enjuague el producto con agua limpia después de cada uso.
- Los residuos de limpiadores para lavatorios, bañeras o azulejos pueden causar daño a los grifos y accesorios. Enjuague inmediatamente cualquier derrame que haya sobre el producto de Hansgrohe.
- **Los daños que resulten de un cuidado inadecuado o uso de agentes de limpieza inadecuados no están cubiertos por la garantía**
- Si se daña un componente del producto, reemplácelo, ya que existe riesgo de lesión.

Limited Consumer Warranty

This product has been manufactured and tested to the highest quality standards by Hansgrohe, Inc. ("Hansgrohe"). This warranty is limited to Hansgrohe products that are purchased by a consumer in the United States or Canada after March 1, 1996, and installed in either the United States or in Canada.

WHO IS COVERED BY THE WARRANTY

This warranty extends to the original purchaser only. This warranty is non-transferable.

WHAT IS COVERED BY THE WARRANTY

The warranty covers only your Hansgrohe manufactured product. Hansgrohe warrants this product against defects in material or workmanship as follows:

Hansgrohe will replace at no charge for parts only or, at its option, replace any product or part of the product that proves defective because of improper workmanship and/or material, under normal installation, use, service and maintenance. If Hansgrohe is unable to provide a replacement and repair is not practical or cannot be made in timely fashion, Hansgrohe may elect to refund the purchase price in exchange for the return of the product.

LENGTH OF WARRANTY

Replacement or repaired parts of products will be covered for the term of this warranty, as stated in the following two sentences. If you are a consumer who purchased the product for use primarily for personal, family or household purposes, this warranty extends for as long as you own the product and the home in which the product is originally installed. If you purchased the product for use primarily for any other purpose, including, without limitation, a commercial purpose, this warranty extends only (i) for 1 year, with respect to Hansgrohe & Commercial products, and (ii) for 5 years, with respect to Axor products.

THIS WARRANTY DOES NOT COVER, AND HANSGROHE WILL NOT PAY FOR:

- A. Conditions, malfunctions or damage not resulting from defects in material or workmanship.
- B. Conditions, malfunctions or damage resulting from (1) normal wear and tear, improper installation, improper maintenance, misuse, abuse, negligence, accident or alteration; (2) the use of abrasive or caustic cleaning agents or "no-rinse" cleaning products, or the use of the product in any manner contrary to the product instructions; or (3) conditions in the home such as excessive water pressure or corrosion.
- C. Labor and other expenses for disconnection, deinstallation, or return of the product for warranty service (including but not limited to proper packaging and shipping costs), or for installation or reinstallation of the product.
- D. Accessories, connected materials and products, or related products not manufactured by Hansgrohe.
- E. Any Hansgrohe or Axor product sold for display purposes.
- F. Hansgrohe Water Filtration System is subject to a 1-year limited warranty. Warranty does not include replacement filters.

TO OBTAIN WARRANTY PARTS OR INFORMATION

Contact your Hansgrohe retailer, or contact Technical Service at:

Hansgrohe, Inc.
1492 Bluegrass Lakes Parkway
Alpharetta, GA 30004
Toll-free 800-334-0455

In requesting warranty service, you will need to provide:

1. The sales receipt or other evidence of the date and place of purchase.
2. A description of the problem.
3. Delivery of the product or the defective part, postage prepaid and carefully packed and insured, to:

Hansgrohe, Inc.
1492 Bluegrass Lakes Parkway
Alpharetta, GA 30004
Toll-free 800-334-0455

When warranty service is completed, any repaired or replacement product or part will be returned to you postage prepaid.

Exclusions and Limitations

REPAIR OR REPLACEMENT (OR, IN LIMITED CIRCUMSTANCES, REFUND OF THE PURCHASE PRICE) AS PROVIDED UNDER THIS WARRANTY IS THE EXCLUSIVE REMEDY OF THE PURCHASER. HANSGROHE NEITHER ASSUMES NOR AUTHORIZES ANY PERSON TO CREATE FOR IT ANY OTHER OBLIGATION OR LIABILITY IN CONNECTION WITH THIS PRODUCT.

HANSGROHE SHALL NOT BE LIABLE TO PURCHASER OR ANY OTHER PERSON FOR ANY INCIDENTAL, SPECIAL OR CONSEQUENTIAL DAMAGES, ARISING OUT OF BREACH OF THIS WARRANTY OR ANY IMPLIED WARRANTY (INCLUDING BUT NOT LIMITED TO ANY IMPLIED WARRANTY OF MERCHANTABILITY).

Some States do not allow the exclusion or limitation of incidental or consequential damages, so the above limitation or exclusion may not apply to you.

This warranty gives you specific legal rights, and you may also have other rights that vary from state to state.

TO THE EXTENT PERMITTED BY LAW, ANY IMPLIED WARRANTIES OF MERCHANTABILITY AND FITNESS FOR A PARTICULAR PURPOSE, ARE LIMITED TO THE DURATION OF THE EXPRESS WARRANTY.

Some states do not allow limitations on how long an implied warranty may last, so the above limitations may not apply to you. You may be required by law to give us a reasonable opportunity to correct or cure any failure to comply before you can bring any action in court against us under the Magnuson-Moss Warranty Act.

PRODUCT INSTRUCTIONS AND QUESTIONS

Upon purchase or prior to installation, please carefully inspect your Hansgrohe product for any damage or visible defect. Prior to installing, always carefully study the enclosed instructions on the proper installation and the care and maintenance of this product. If you have questions at any time about the use, installation or performance of your Hansgrohe product, or this warranty, please write us or call us toll-free at 800-334-0455.

hansgrohe

Hansgrohe, Inc. • 1490 Bluegrass Lakes Parkway • Alpharetta, GA 30004
Tel. 800-334-0455 • Fax 770-360-9887

www.hansgrohe-usa.com