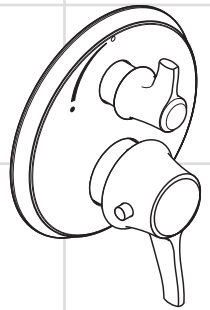
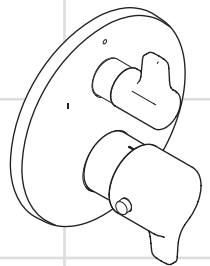


- EN** Installation / User Instructions / Warranty  
**FR** Instructions de montage / Mode d'emploi / Garantie  
**ES** Instrucciones de montaje / Manejo / Garantía



**Metris C**  
15752xx1



**E**  
04352xx0

## Technical Information

Recommended water pressure	15 - 75 PSI
Max. water pressure	145 PSI
Recommended hot water temp.	120° - 140° F*
Max. hot water temp	176° F*
Flow rate @ 44 PSI	6.0 GPM

\*Please know and follow all applicable local plumbing codes when setting the temperature on the water heater.

## Installation Considerations

- For best results, Hansgrohe recommends that this unit be installed by a licensed, professional plumber.
- Please read over these instructions thoroughly before beginning installation. Make sure that you have all tools and supplies needed to complete the installation.
- This trim is for use with iBox Universal Plus model 01850181 (not included).
- To prevent scald injury, the maximum output temperature of the shower valve must be no higher than 120°F. In Massachusetts, the maximum output temperature can be no higher than 112°F.
- Inspect the check valves and filters at least once per year. Replace if dirty or worn.
- Should the volume of water decrease over time, inspect and clean the filters on the thermostatic cartridge. After reassembly, set the high temperature limit stop and justify the handle.
- To prolong the life of the themostatic cartridge, regularly run it through its full range of temperatures.
- Keep this booklet and the receipt (or other proof of date and place of purchase) for this product in a safe place. The receipt is required should it be necessary to request warranty parts.

## Données techniques

Pression d'eau recommandée	15 - 75 PSI
Pression d'eau maximum	145 PSI
Température recommandée d'eau chaude	120° - 140° F*
Température maximum d'eau chaude	176° F*
Capacité nominale @ 44 PSI	6.0 GPM

\* Vous devez connaître et respecter tous les codes de plomberie locaux applicables pour le réglage de la température du chauffe-eau.

## À prendre en considération pour l'installation

- Pour de meilleurs résultats, Hansgrohe recommande que ce produit soit installé par un plombier professionnel licencié.
- Veuillez lire attentivement ces instructions avant de procéder à l'installation. Assurez-vous de disposer de tous les outils et du matériel nécessaires pour l'installation.
- Ce dispositif requiert une pièce intérieure 01850181.
- Pour empêcher des blessures par ébouillement, la température de sortie maximale du robinet de douche ne doit pas excéder 120°F. Au Massachusetts, la température de sortie maximale du robinet de douche ne doit pas excéder 112°F.
- Les clapets anti-retour doivent être examinés régulièrement.
- Contrôler par la même occasion les filtres qui se trouvent sur la cartouche thermostatique. Après le montage de la cartouche thermostatique vérifier obligatoirement la température au point de vidange.
- Pour assurer le mouvement facile de l'élément thermostatique, le thermostat devrait être placé de temps en temps en position très chaude et très froide.
- Conservez ce livret et le reçu (ou une autre preuve sur laquelle figurent la date et l'endroit de l'achat) pour ce produit dans un endroit sûr. Le reçu est requis si vous commandez des pièces sous garantie.

## Datos técnicos

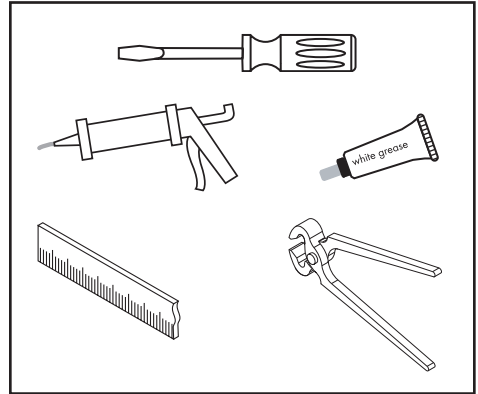
Presión recomendada en servicio	15 - 75 PSI
Presión en servicio max.	145 PSI
Temperatura recomendada del agua caliente	120° - 140° F*
Temperatura del agua caliente max.	176 °F*
Caudal máximo @ 44 PSI	6.0 GPM

\*Debe conocer y cumplir todos los códigos locales aplicables para ajustar la temperatura del calentador de agua.

## Consideraciones para la instalación

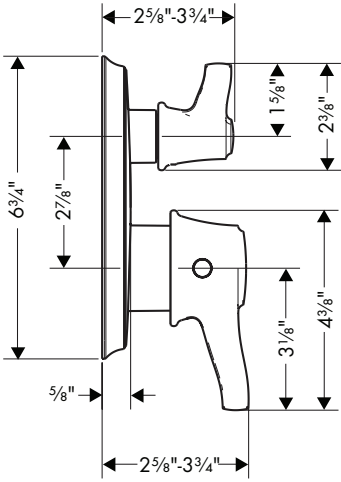
- Para obtener mejores resultados, la instalación debe estar a cargo de un plomero profesional matriculado.
- Antes de comenzar la instalación, lea estas instrucciones detenidamente. Asegúrese de tener las herramientas y los insumos necesarios para completar la instalación.
- La unidad requiere una pieza interior de válvula 01850181.
- Para evitar escaldaduras, la máxima temperatura de salida de la válvula de la ducha no debe exceder los 120 °F. En Massachusetts, la máxima temperatura de salida de la válvula de la ducha no debe exceder los 112 °F.
- Las válvulas anti-retorno tienen que ser controladas regularmente.
- Conviene comprobar al mismo tiempo el filtro del termoelemento. Después de poner el termoelemento se ha de ajustar el termoelemento a la temperatura. Asegúrese de que el agua caliente esté conectada.
- Para garantizar el funcionamiento duradero del termostato, el mando del mismo debería girarse de vez en cuando del extremo frío al extremo caliente.
- Mantenga este folleto y el recibo (u otro comprobante del lugar y fecha de compra) de este producto en lugar seguro. El recibo se requiere en caso de ser necesario solicitar piezas bajo garantía.

## Tools Required / Outils Utiles / Herramientas Útiles

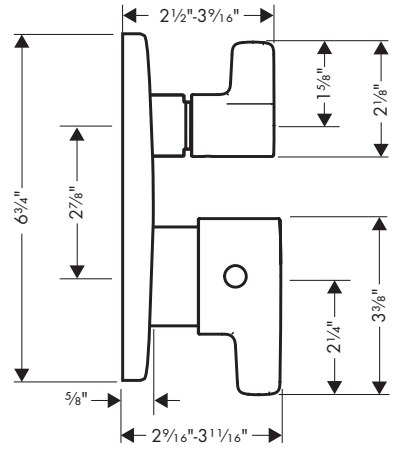


This unit meets or exceeds the following:

- ASME A112.18.1
- CSA B125.1
- Listed by IAPMO for use in the US and Canada

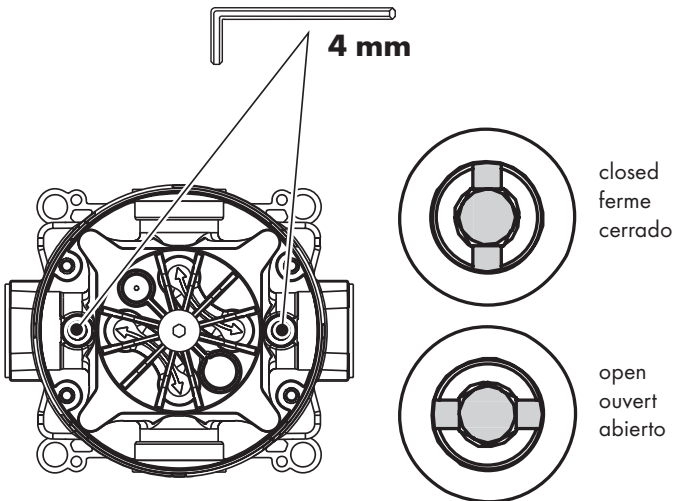


15752xx1

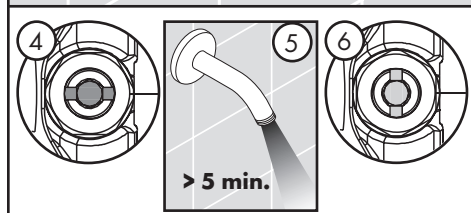
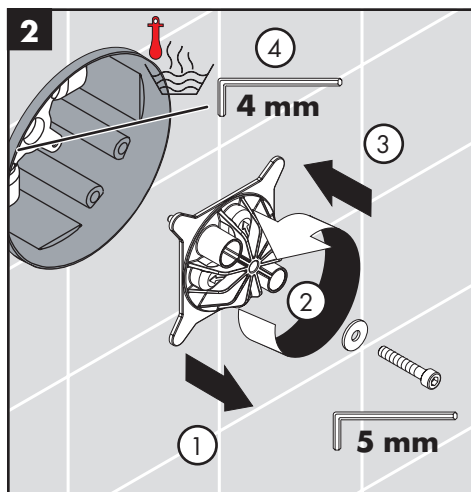
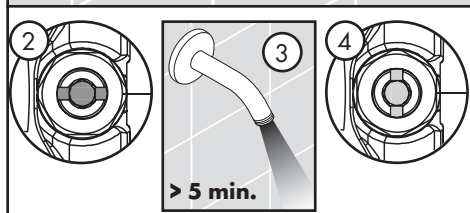
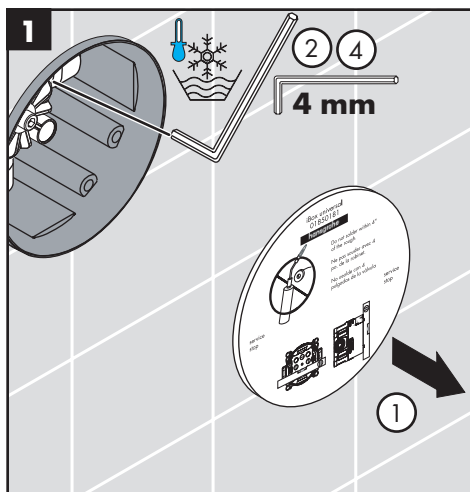


04352xx0

## Service Stops / Butées d'arrêt d'isolation / Cierres de servicio



**Flush the hot and cold supplies / Rincez les conduites d'alimentation de l'eau chaude et de l'eau froide / Lave los suministros frío y caliente**



**English**

- Remove the dust cover.
- Open the cold stop.
- Allow the cold supply to flush for at least five minutes.
- Close the cold stop.

- Remove the flushing block. Turn it 90° and reinstall.
- Open the hot stop.
- Allow the hot supply to flush for at least 5 minutes.
- Close the hot stop.

**Français**

- Retirez l'étiquette.
- Ouvrez l'eau froide à la butée d'arrêt d'isolation.
- Rincez le conduit de l'eau froide pour au moins 5 minutes.
- Fermez l'eau froide à la butée d'arrêt d'isolation.

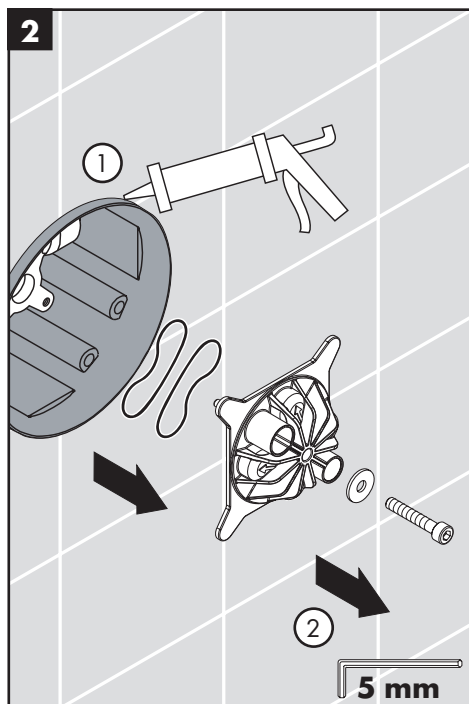
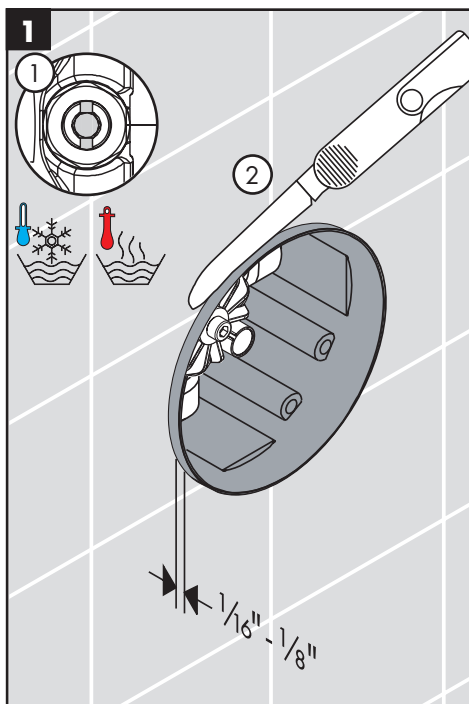
- Retirez la vis de la pièce d'insertion affleurante. Tournez-le à 90°, et réinstallez-le.
- Ouvrez l'eau chaude à la butée d'arrêt d'isolation.
- Rincez le conduit de l'eau chaude pour au moins 5 minutes.
- Fermez l'eau chaude à la butée d'arrêt d'isolation.

**Español**

- Retire la etiqueta.
- Abra el paso del agua fría en el cierre de servicio.
- Lave el suministro de agua fría para por lo menos cinco minutos.
- Cierre el paso del agua fría en el cierre de servicio.

- Retire el inserto de lavado. Gírelo 90° y reinstálelo.
- Abra el paso del agua caliente en el cierre de servicio.
- Lave el suministro de agua caliente para por lo menos cinco minutos.
- Cierre el paso del agua caliente en el cierre de servicio.

# Installation / Installation / Instalación



## English

### ! Close the stops.

Cut the plaster shield so that it extends  $\frac{1}{16}$ " -  $\frac{1}{8}$ " from the finished wall surface.

**! Seal the wall around the plaster shield with waterproof sealant.**

**! Failure to seal the wall can lead to possible water damage.**

## Français

### ! Fermez l'eau à les bûtes d'arrêt d'isolation.

Coupez le protecteur de façon à ce qu'une partie de  $\frac{1}{16}$  à  $\frac{1}{8}$  po soit à l'extérieur de la surface du mur fini.

**! Scellez le mur autour du protecteur à l'aide d'un agent d'étanchéité.**

**! Si le mur n'est pas scellé, l'eau pourrait éventuellement causer des dommages.**

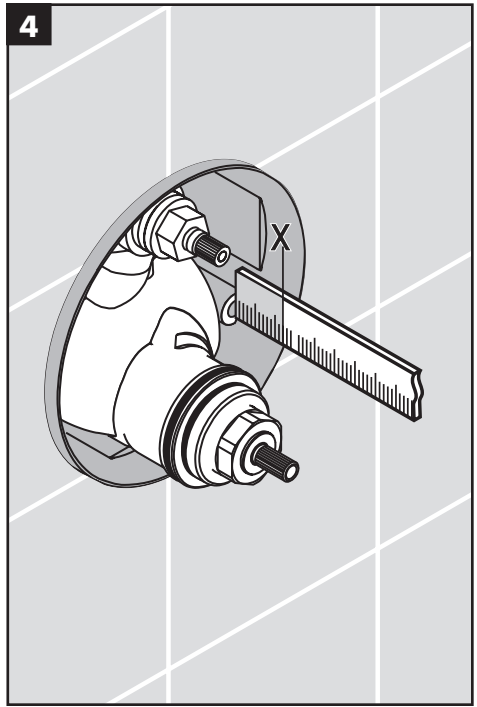
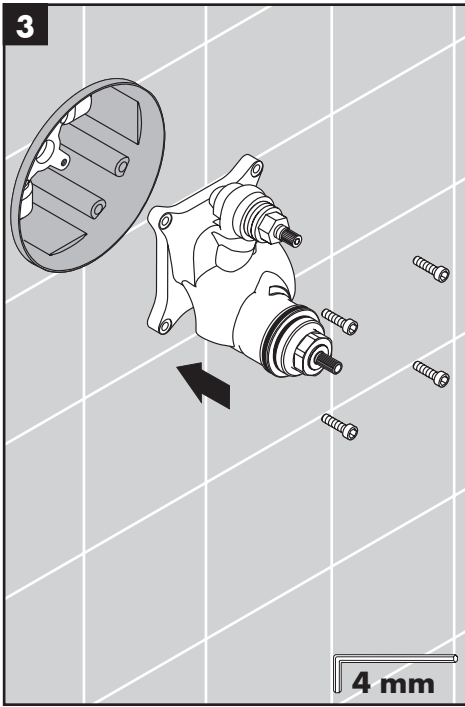
## Español

### ! Cierre el paso del agua en la entrada del suministro o los cierres de servicio.

Corte el protector de yeso de modo que sobresalga  $\frac{1}{16}$ " -  $\frac{1}{8}$ " de la superficie de la pared terminada.

**! Selle la pared alrededor del protector de yeso con un sellador impermeable.**

**! Si no se sella la pared, pueden producirse daños por acción del agua.**



**English**

Remove the flush insert and the flush insert seals.

Install the function block.

Install and tighten the function block screws.

Measure the distance from the front of the plaster shield to one of the screw-in flanges ("X").

**Français**

Retirez la pièce d'insertion affleurante et les joints.

Insérez le bloc de fonction.

Installez les vis du bloc de fonction.

Mesurez la distance entre la surface du mur et la bride du vis. Notez la longueur mesurée (« X »).

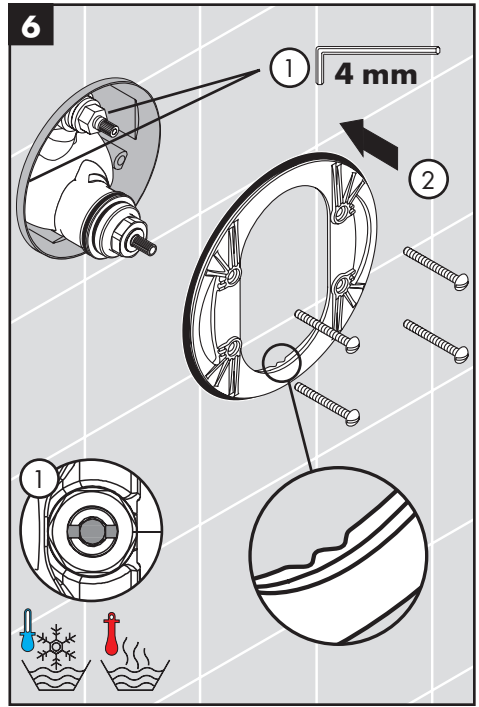
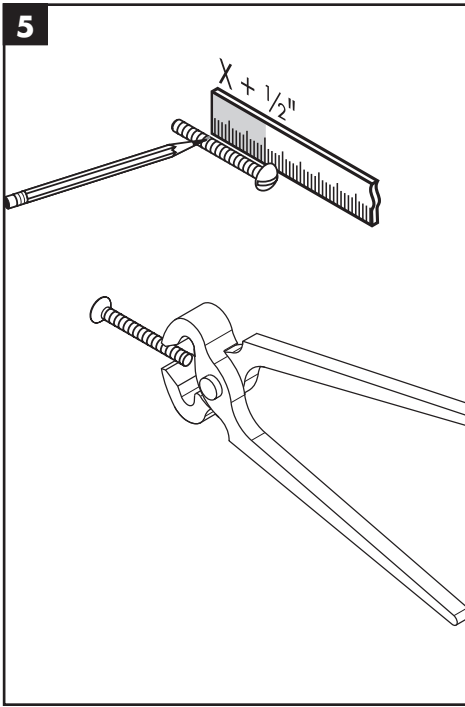
**Español**

Retire el inserto de lavado y las juntas

Inserte el bloque de función.

Instale los tornillos del bloque de función.

Mida la distancia entre la superficie de la pared y la brida de tornillo. Anote esta medida ("x").



**English**

Add 1/2" to this measurement.  
Cut each screw so that it is X + 1/2" long.

Open the stops.  
Install the carrier plate so that the notch is at the bottom.

**Français**

Ajoutez 1/2 po à cette longueur « X ». Notez cette nouvelle longueur.  
Coupez les vis de façon à ce que celui-ci dépasse de 1/2 po + la longueur X.

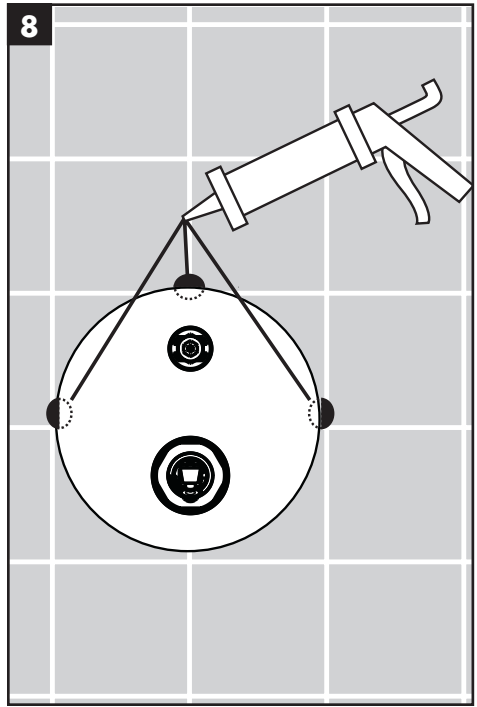
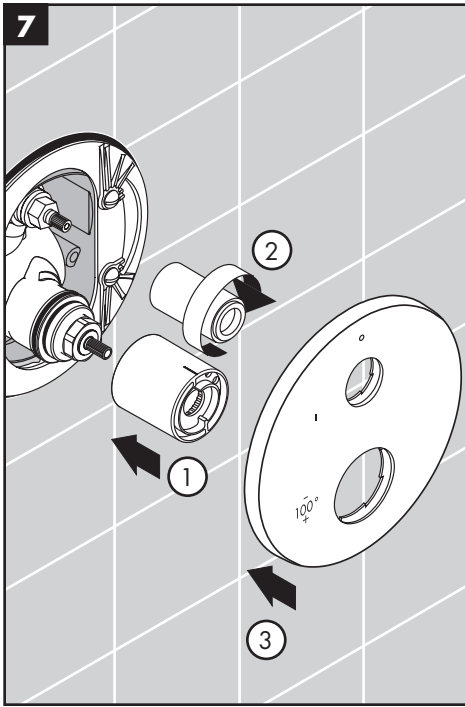
Ouvrez l'eau à les butées d'arrêt d'isolation.  
Installez la plaque-support de façon à ce que l'encoche soit vers le bas.

**Español**

Agregue 1/2" a X. Anote esta medida.  
Corte el tornillo de modo que sobresalga 1/2" + X.

Abra el paso del agua en los cierres de servicio.  
Instale la placa del portador de manera que la ranura quede en la parte inferior.





**English**

Slide on the thermostatic mixer sleeve so that the indexing mark is at the 12:00 position.  
Screw on the volume control sleeve.  
Install the escutcheon.

**Français**

Installez la douille thermostatique de façon à ce que la marque de repère soit à la position 12:00.  
Installez la douille inverseur.  
Installez le rosace.

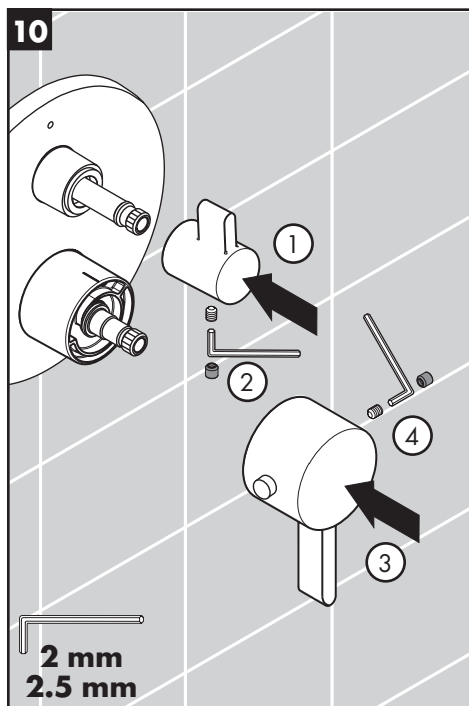
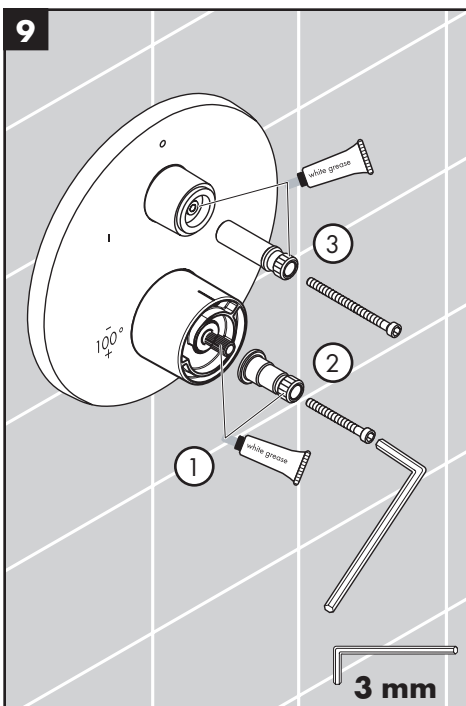
**Español**

Instale el casquillo de manera que la marca indicadora quede en posición de 12:00.  
Instale el casquillo del llave de paso.  
Instale el florón.

Place a dab of waterproof sealant at each grout joint.

Appliquer une petite quantité de l'agent d'étanchéité aux joints de coulis.

Coloque un poco de sellador a prueba de agua en las uniones de la lechada de cemento.



## English

Lubricate the adapter stems with a small amount of white plumber's grease.

Install the handle adapters and screws. Tighten the screws using a 3 mm Allen wrench.

Install the volume control handle. Tighten the screw using a 2 mm Allen wrench.

Install the thermostatic mixer handle so that the safety stop override button is at the 9:00 position.

Tighten the handle screw using a 2.5 mm Allen wrench.

## Français

Lubrifiez la tige de manoeuvre avec une petite quantité de graisse de plomberie blanche.

Installez l'adaptateur de poignée. Serrez la vis à l'aide d'une clé hexagonale de 3 mm.

Installe le poignée d'arrêt. Serrez la vis à l'aide d'une clé hexagonale de 2 mm.

Installez la poignée thermostatique de façon à ce que le bouton de surpassement de la butée de sécurité soit à la position 9:00.

Serrez la vis à l'aide d'une clé hexagonale de 2.5 mm.

## Español

Lubrique el vástago de la válvula con una pequeña cantidad de grasa blanca para plomería.

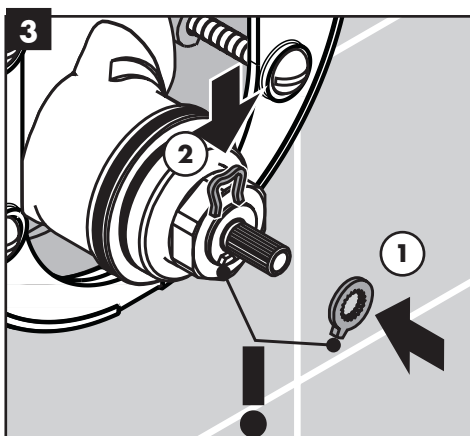
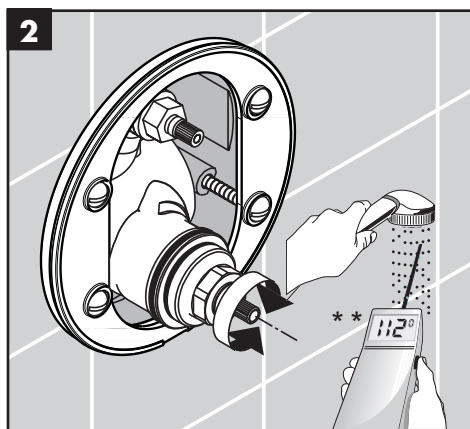
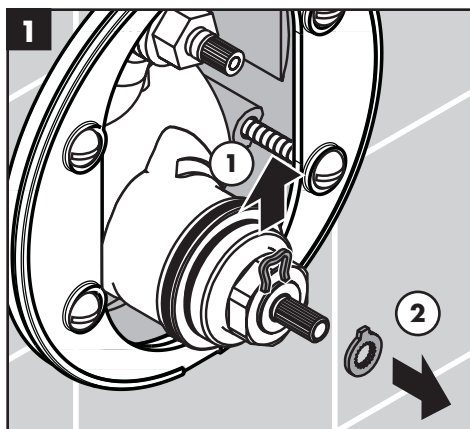
Instale el adaptador del mando. Apriete el tornillo con una llave Allen de 3 mm.

Instale el mando del llave de paso. Ajuste el tornillo con una llave Allen de 2 mm.

Instale el mando termostático de manera que el botón de vencimiento de tope de seguridad se encuentre en una posición de 9:00.

Ajuste el tornillo del mando con con una llave Allen de 2.5 mm.

**Set the high temperature limit stop / Réglage de la butée limite d'eau chaude / Ajuste el tope de límite de alta temperatura**

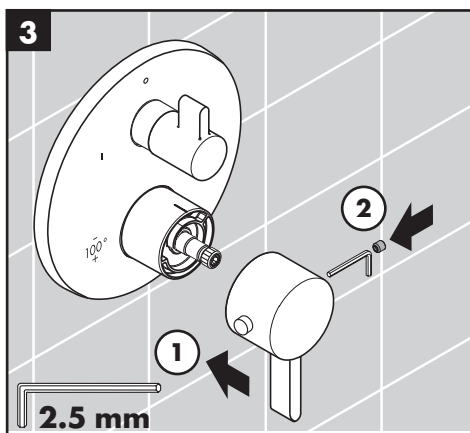
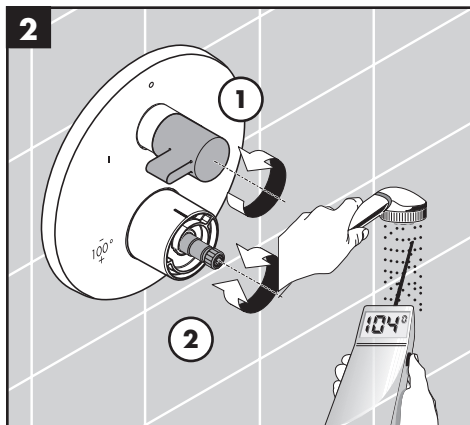
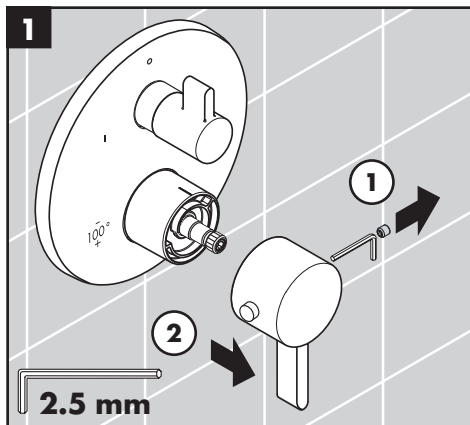


\*\*To prevent scald injury, the maximum output temperature of the shower valve must be no higher than 120°F. In Massachusetts, the maximum output temperature can be no higher than 112°F.

\*\*Pour empêcher des blessures par ébouillantage, la température de sortie maximale du robinet de douche ne doit pas excéder 120°F. Au Massachusetts, la température de sortie maximale du robinet de douche ne doit pas excéder 112°F.

\*\*Para evitar escaldaduras, la máxima temperatura de salida de la válvula de la ducha no debe exceder los 120°F. En Massachusetts, la máxima temperatura de salida de la válvula de la ducha no debe exceder los 112°F.

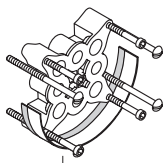
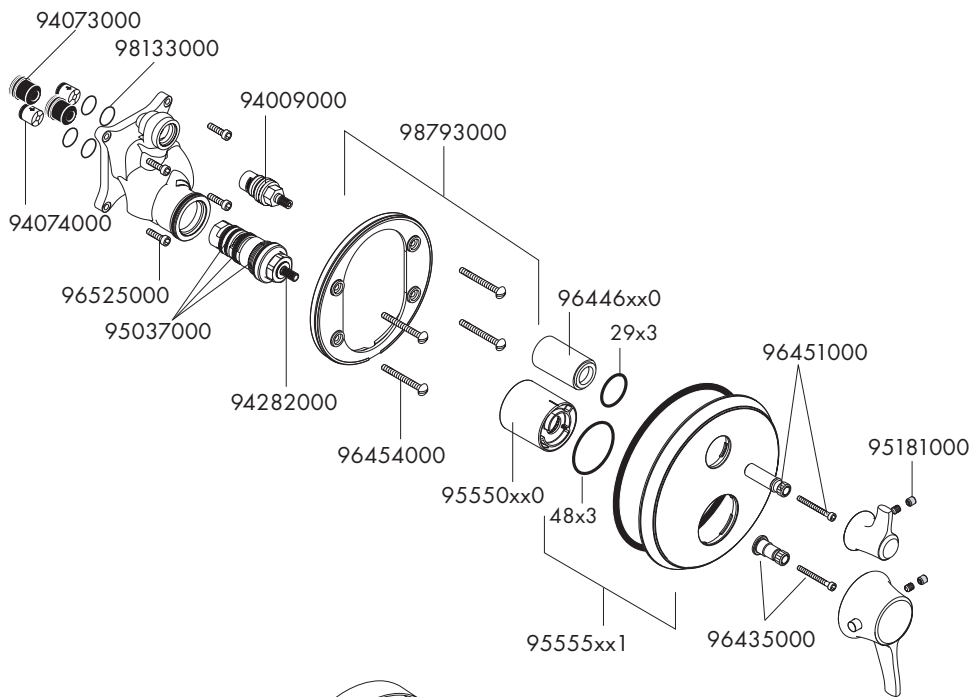
# Justify the handle / Réglez la poignée / Ajuste la manija



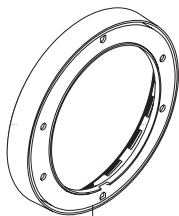
# Replacement Parts / Pièces détachées / Repuestos

## Metris C

15752xx1



13595000  
not included  
pas d'inclus  
no incluidos



13596xx0  
not included  
pas d'inclus  
no incluidos

### xx = Colors / Couleurs / Acabados

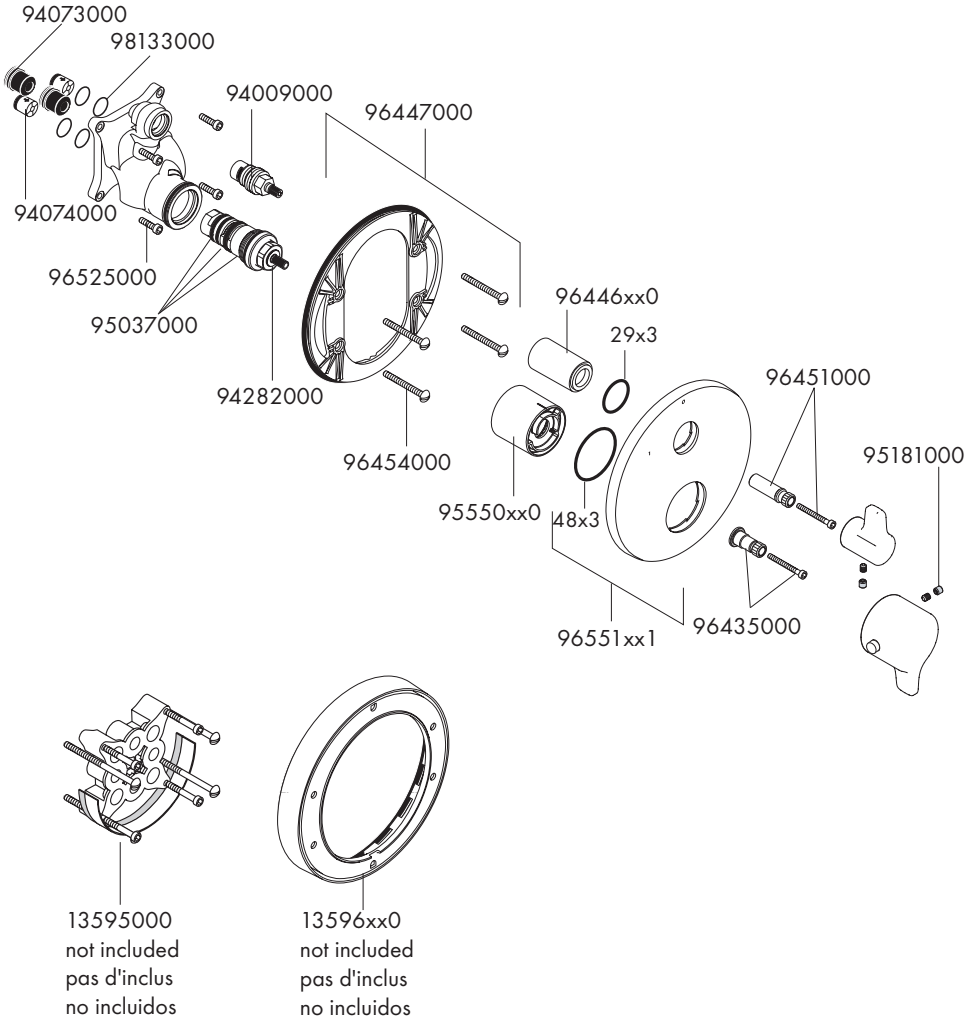
00 = Chrome

82 = Brushed Nickel

83 = Polished Nickel

92 = Rubbed Bronze

**E**  
04352xx0



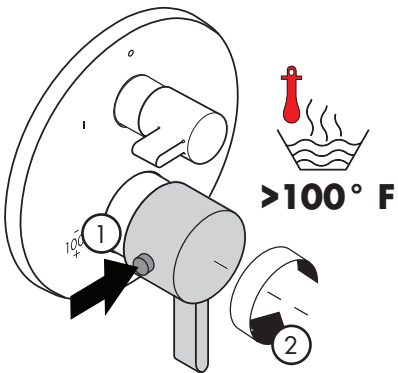
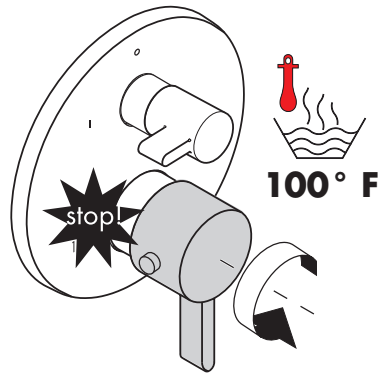
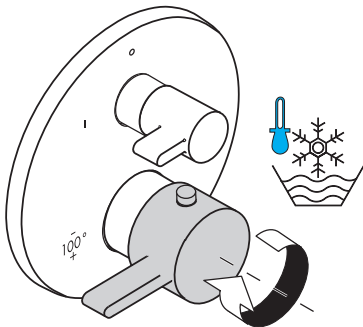
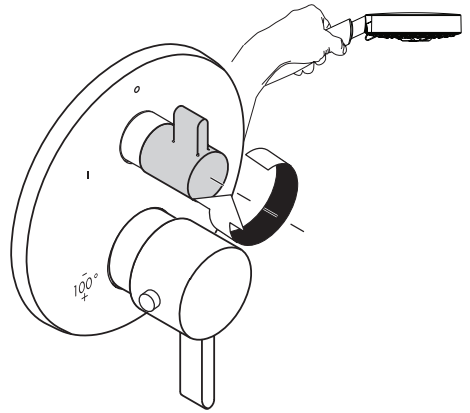
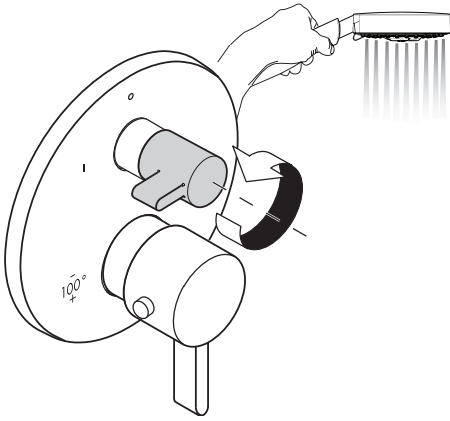
**xx = Colors / Couleurs / Acabados**

00 = Chrome

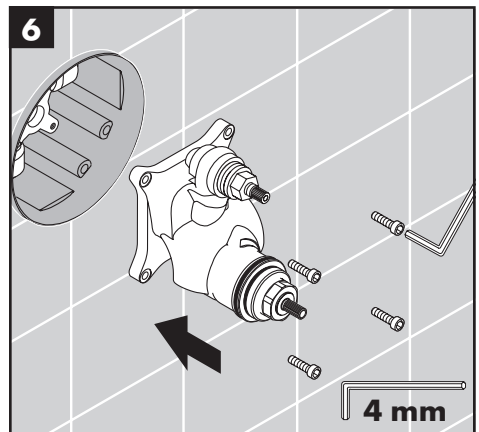
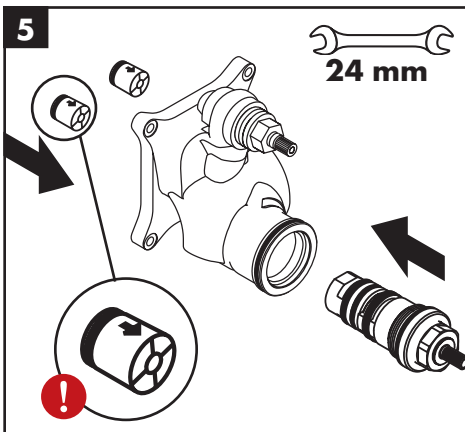
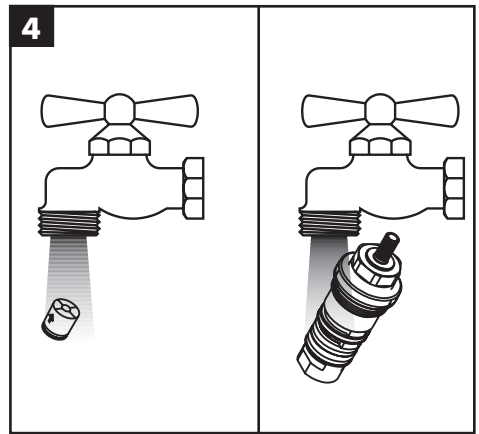
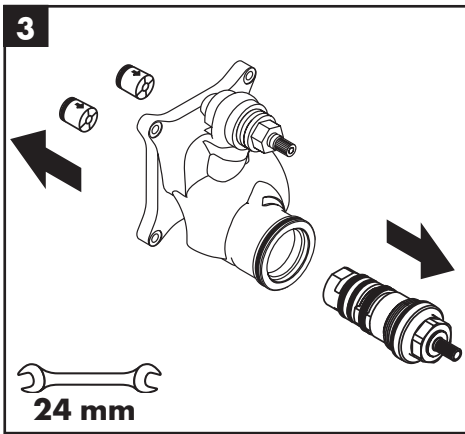
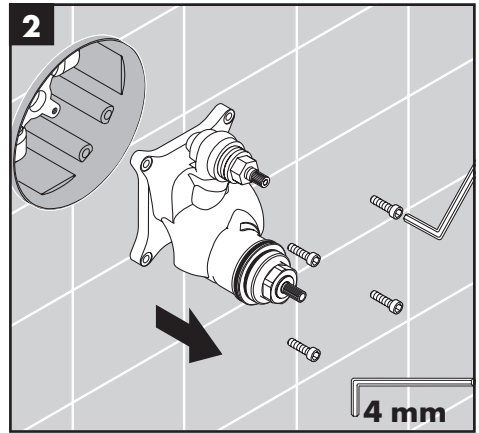
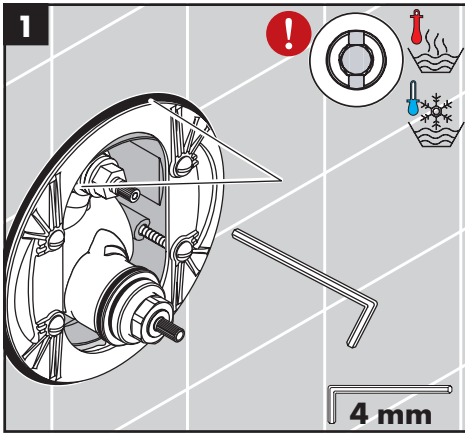
82 = Brushed Nickel

83 = Polished Nickel

# User Instructions / Instructions de service / Manejo



# Cleaning / Nettoyage / Limpezza





# Troubleshooting

---

<b>Problem</b>	<b>Possible Cause</b>	<b>Solution</b>
Insufficient water	Supply pressure inadequate	Check water pressure
	Cartridge filters dirty	Clean the filters
	Showerhead or handshower filter dirty	Clean the filter
Crossflow: hot water forced into cold water supply or vice versa when mixture is closed	Check valves dirty or worn	Clean check valves, replace if necessary
Output temperature does not correspond with temperature marked on handle	Handle not justified	Justify the handle
	Water heater set too low	Increase the hot water temperature
Safety stop button not operating	Button and/or spring are dirty or worn	Clean spring and button, replace if necessary
Handle hard to turn	Cartridge dirty or worn	Replace cartridge
Shower or spout dripping	Volume control cartridge dirty or worn	Clean or replace volume control cartridge
Temperature regulation not possible	(new installation) Hot and cold supplies are reversed	Turn the function block 180°
	Thermostatic cartridge dirty or worn	Replace the thermostatic cartridge

## Dépannage

---

### Dysfonctionnement

Pas assez d'eau

Circulation opposée, l'eau chaude est comprimée dans l'arrivée d'eau froide et vice versa avec robinet fermé

La température à la sortie ne correspond pas à la température de réglage

Le réglage de la température n'est pas possible

Bouton à pression du verrouillage de sécurité défectueux

Fonctionnement de la poignée difficile

La douchette ou le bec verseur goutte

### Origine

Pression d'alimentation insuffisante  
Filtre de l'élément thermostatique encrassé  
Joint-filtre de douchette encrassé

Clapet anti-retour encrassé ou défectueux

Clapet anti-retour encrassé ou défectueux

L'élément thermostatique est encrassé ou entartré  
La pièce de base a une alimentation inversée (l'eau froide doit être à droite et l'eau chaude à gauche) ou elle est montée à l'envers

Ressort défectueux  
Bouton à pression entartré

Mécanisme d'arrêt défectueux

De la saleté ou de l'incrustation sur le siège, mécanisme d'arrêt défectueux

### Solution

Contrôlez la pression  
Nettoyez les filtres  
Nettoyez le joint-filtre entre la douchette et le flexible

Nettoyez le clapet anti-retour ou le changez éventuellement

Réglez le thermostat

Nettoyez l'élément thermostatique ou le changez éventuellement  
Montez le bloc de fonction à 180°

Nettoyez le ressort ou bien le bouton à pression, le changez éventuellement

Changez le mécanisme d'arrêt

Nettoyez le mécanisme d'arrêt ou le changez éventuellement

## Localización de fallas

---

<b>Problema</b>	<b>Causa</b>	<b>Solución</b>
Sale poca agua	presión insuficiente filtro del termoelemento sucio filtro de la ducha sucio	comprobar presión limpiar filtro limpiar / cambiar filtros entre flexo y ducha
Flujo de agua cruzada agua caliente entra en la tubería del agua fría o al revés	válvula antirretorno sucia o pierde	limpiar / cambiar válvula
Temperatura del agua no corresponde a lo marcado	termostato no ha sido ajustado	ajustar termostato
No es posible regular la temperatura	termoelemento sucio/lleño de cal cuerpo empotrado mal montado (debe estar: frío = derecha) o instalado girado en 180°	limpiar / cambiar termoelemento girar embellecedor en 180°
Botón de tope no funciona	muelle defecto botón lleño de cal	limpiar / cambiar
Llave de paso va duro	montura dañada	cambiar montura
Llave de paso pierde agua	suciedad/cal en el asiento de la junta o montura dañada	limpiar / cambiar montura

## Cleaning Recommendation for Hansgrohe Products

---

Modern bathroom faucets, kitchen faucets and shower products are made from different materials to comply with the needs of the market with regard to design and functionality. To avoid damage to the product, it is necessary to take proper care of it.

### For best results:

- Prevent the buildup of mineral scale and /or soap residue by cleaning your Hansgrohe product(s) when needed.
- Select a cleaning agent specifically intended for the type of product.
- **Do not** use these types of cleaners as they will cause damage to your Hansgrohe product:
  - ✘ Any cleaning agent containing hydrochloric acid, formic acid, lye, or acetic acid.
  - ✘ Abrasive cleaning powders, pads, or brushes.
  - ✘ Steam cleaners.
  - ✘ "No rinse" cleaning agents.
- **Always** follow the instructions provided by the manufacturer of the cleaning agent.
- **Do not** mix cleaning agents, unless directed by the manufacturer.
- **Do not** spray cleaners directly onto the product as drops could enter openings and gaps and cause damage. When using spray cleaners, spray the cleaner onto a soft cloth or sponge.
- **Always** rinse your Hansgrohe product thoroughly with clear water and polish dry with a soft cloth after cleaning.

### Important

- Residue from soaps and shampoos can cause damage. Rinse the product with clean water after each use.
- Residue from basin/tub/tile cleaner can cause damage to faucets and fittings. Immediately rinse any overspray from the Hansgrohe product.
- **Damage to the product caused by improper care or the use of improper cleaning agents is not covered by the warranty.**
- **If a component of the product is damaged, replace it, as there is risk of injury.**

## Conseil de nettoyage pour les produits Hansgrohe

Les robinets pour les salles de bains et les cuisines modernes ainsi que les produits récents pour les douches se composent de matériaux différents afin de satisfaire aux besoins du marché en termes de conception et de fonctionnalité. Afin d'éviter d'endommager le produit, il est nécessaire d'en prendre soin.

### Pour de meilleurs résultats :

- Empêchez l'accumulation de tarte et/ou de résidu de savon en nettoyant votre produit Hansgrohe lorsque c'est nécessaire.
- Sélectionnez un produit de nettoyage spécifiquement prévu pour ce type de produit.
- **N'utilisez pas** ces types de nettoyeurs car ils peuvent endommager votre produit Hansgrohe :
  - ✘ Tout produit de nettoyage contenant de l'acide chlorhydrique, de l'acide formique, de la potasse ou de l'acide acétique.
  - ✘ Les poudres de nettoyage, les tampons ou les brosses abrasives.
  - ✘ Les nettoyeurs à vapeur.
  - ✘ Les produits de nettoyage « sans rinçage ».
- **Ne mélangez pas** les produits de nettoyage, à moins que cela soit indiqué par le fabricant.
- **Ne pulvérisez pas** les nettoyeurs directement sur le produit car des gouttes pourraient entrer dans les

---

aberturas y las fentes y causar des daos. Cuando usted utiliza des nettoyants par pulvérisation, pulvériser le nettoyant sur un chiffon ou une éponge douce.

### Important

- Le résidu provenant des savons et des shampoings peut causer des dommages. Rincez le produit avec de l'eau propre après chaque utilisation.
- Le résidu provenant des nettoyeurs pour cuvette/baignoire/carrelage peut endommager les robinets et les raccords de tuyauterie. Rincez immédiatement toute surpulvérisation sur le produit Hansgrohe.
- **Les dommages au produit causés par un mauvais entretien ou par l'utilisation de produits de nettoyage inadéquats ne sont pas couverts par la garantie.**
- **Si un composant du produit est endommagé, remplacez-le, car il existe un risque de blessure.**

## Recomendación de limpieza para los productos de Hansgrohe

Hoy en día, las griferías de baño y de cocina así como duchas modernas se componen de materiales muy distintos para satisfacer las exigencias del mercado respecto al diseño y la funcionalidad. Para evitar daños y reclamaciones hay que tener en cuenta ciertos aspectos tanto en el uso como en su limpieza.

### Para obtener mejores resultados:

- Evite la acumulación de restos de jabón o sarro limpiando el producto Hansgrohe cuando sea necesario.
- Seleccione un agente de limpieza diseñado específicamente para el tipo de producto.
- **No** use estos tipos de limpiadores, ya que causarán daño a su producto Hansgrohe:
  - ✘ Agentes limpiadores que contengan ácido clorhídrico, fórmico, acético o lejía.
  - ✘ Polvos, paños o cepillos de limpieza abrasivos.
  - ✘ Limpiadores a vapor
  - ✘ Agentes de limpieza "sin enjuague".
- **Siempre** siga las instrucciones provistas por el fabricante del agente de limpieza.
- **No** mezcle los agentes de limpieza, a menos que esté indicado por el fabricante.
- **No** rocíe limpiadores directamente sobre el producto, ya que podrían caer gotas sobre las aberturas y espacios y causar daños. Cuando use limpiadores en spray, rocíe el limpiador sobre un paño suave o esponja.
- **Siempre** enjuague su producto Hansgrohe con agua limpia y séquelo y lístrelo con un paño suave después de la limpieza.

### Importante

- Los residuos de jabón y champú pueden causar daños. Enjuague el producto con agua limpia después de cada uso.
- Los residuos de limpiadores para lavatorios, bañeras o azulejos pueden causar daño a los grifos y accesorios. Enjuague inmediatamente cualquier derrame que haya sobre el producto de Hansgrohe.
- **Los daños que resulten de un cuidado inadecuado o uso de agentes de limpieza inadecuados no están cubiertos por la garantía**
- Si se daña un componente del producto, reemplácelo, ya que existe riesgo de lesión.

## Limited Consumer Warranty

---

This product has been manufactured and tested to the highest quality standards by Hansgrohe, Inc. (“Hansgrohe”). This warranty is limited to Hansgrohe products that are purchased by a consumer in the United States or Canada after March 1, 1996, and installed in either in the United States or in Canada.

### WHO IS COVERED BY THE WARRANTY

This warranty extends to the original purchaser only. This warranty is non-transferable.

### WHAT IS COVERED BY THE WARRANTY

The warranty covers only your Hansgrohe manufactured product. Hansgrohe warrants this product against defects in material or workmanship as follows:

Hansgrohe will replace at no charge for parts only or, at its option, replace any product or part of the product that proves defective because of improper workmanship and/or material, under normal installation, use, service and maintenance. If Hansgrohe is unable to provide a replacement and repair is not practical or cannot be made in timely fashion, Hansgrohe may elect to refund the purchase price in exchange for the return of the product.

### LENGTH OF WARRANTY

Replacement or repaired parts of products will be covered for the term of this warranty, as stated in the following two sentences. If you are a consumer who purchased the product for use primarily for personal, family or household purposes, this warranty extends for as long as you own the product and the home in which the product is originally installed. If you purchased the product for use primarily for any other purpose, including, without limitation, a commercial purpose, this warranty extends only (i) for 1 year, with respect to Hansgrohe & Commercial products, and (ii) for 5 years, with respect to Axor products.

### THIS WARRANTY DOES NOT COVER, AND HANSGROHE WILL NOT PAY FOR:

- A. Conditions, malfunctions or damage not resulting from defects in material or workmanship.
- B. Conditions, malfunctions or damage resulting from normal wear and tear, improper installation, improper maintenance, misuse, abuse, negligence, accident or alteration; the use of abrasive or caustic cleaning agents or “no-rinse” cleaning products, or the use of the product in any manner contrary to the product instructions; or conditions in the home such as excessive water pressure or corrosion.
- C. Labor and other expenses for disconnection, deinstallation, or return of the product for warranty service (including but not limited to proper packaging and shipping costs), or for installation or reinstallation of the product.
- D. Accessories, connected materials and products, or related products not manufactured by Hansgrohe.
- E. Any Hansgrohe or Axor product sold for display purposes.
- F. Rubbed Bronze finish is subject to a 3-year limited warranty. Chrome and all PVD finishes are covered by the limited lifetime warranty.
- G. Hansgrohe Water Filtration System is subject to a 1-year limited warranty. Warranty does not include replacement filters.

### TO OBTAIN WARRANTY PARTS OR INFORMATION

Contact your Hansgrohe retailer, or contact Technical Service at:

Hansgrohe, Inc.  
1492 Bluegrass Lakes Parkway  
Alpharetta, GA 30004  
Toll-free 800-334-0455

In requesting warranty service, you will need to provide:

- 1 The sales receipt or other evidence of the date and place of purchase.
- 2 A description of the problem.
- 3 Delivery of the product or the defective part, postage prepaid and carefully packed and insured, to:  
Hansgrohe, Inc.

1492 Bluegrass Lakes Parkway  
Alpharetta, GA 30004  
Toll-free 800-334-0455

When warranty service is completed, any repaired or replacement product or part will be returned to you postage prepaid.

---

## **EXCLUSIONS AND LIMITATIONS**

**REPAIR OR REPLACEMENT (OR, IN LIMITED CIRCUMSTANCES, REFUND OF THE PURCHASE PRICE) AS PROVIDED UNDER THIS WARRANTY IS THE EXCLUSIVE REMEDY OF THE PURCHASER. HANSGROHE NEITHER ASSUMES NOR AUTHORIZES ANY PERSON TO CREATE FOR IT ANY OTHER OBLIGATION OR LIABILITY IN CONNECTION WITH THIS PRODUCT. HANSGROHE SHALL NOT BE LIABLE TO PURCHASER OR ANY OTHER PERSON FOR ANY INCIDENTAL, SPECIAL OR CONSEQUENTIAL DAMAGES, ARISING OUT OF BREACH OF THIS WARRANTY OR ANY IMPLIED WARRANTY (INCLUDING BUT NOT LIMITED TO ANY IMPLIED WARRANTY OF MERCHANTABILITY).**

Some States do not allow the exclusion or limitation of incidental or consequential damages, so the above limitation or exclusion may not apply to you. This warranty gives you specific legal rights, and you may also have other rights that vary from state to state.

**TO THE EXTENT PERMITTED BY LAW, ANY IMPLIED WARRANTIES OF MERCHANTABILITY AND FITNESS FOR A PARTICULAR PURPOSE, ARE LIMITED TO THE DURATION OF THE EXPRESS WARRANTY.**

Some states do not allow limitations on how long an implied warranty may last, so the above limitations may not apply to you. You may be required by law to give us a reasonable opportunity to correct or cure any failure to comply before you can bring any action in court against us under the Magnuson-Moss Warranty Act.

## **PRODUCT INSTRUCTIONS AND QUESTIONS**

Upon purchase or prior to installation, please carefully inspect your Hansgrohe product for any damage or visible defect. Prior to installing, always carefully study the enclosed instructions on the proper installation and the care and maintenance of this product. If you have questions at any time about the use, installation or performance of your Hansgrohe product, or this warranty, please write us or call us toll-free at 800-334-0455.

**hansgrohe**

Hansgrohe, Inc. • 1490 Bluegrass Lakes Parkway • Alpharetta, GA 30004  
Tel. 800-334-0455 • Fax 770-360-9887

[www.hansgrohe-usa.com](http://www.hansgrohe-usa.com)